

PUMPSTATIONER

KOMPLETT SORTIMENT





INNEHÅLL

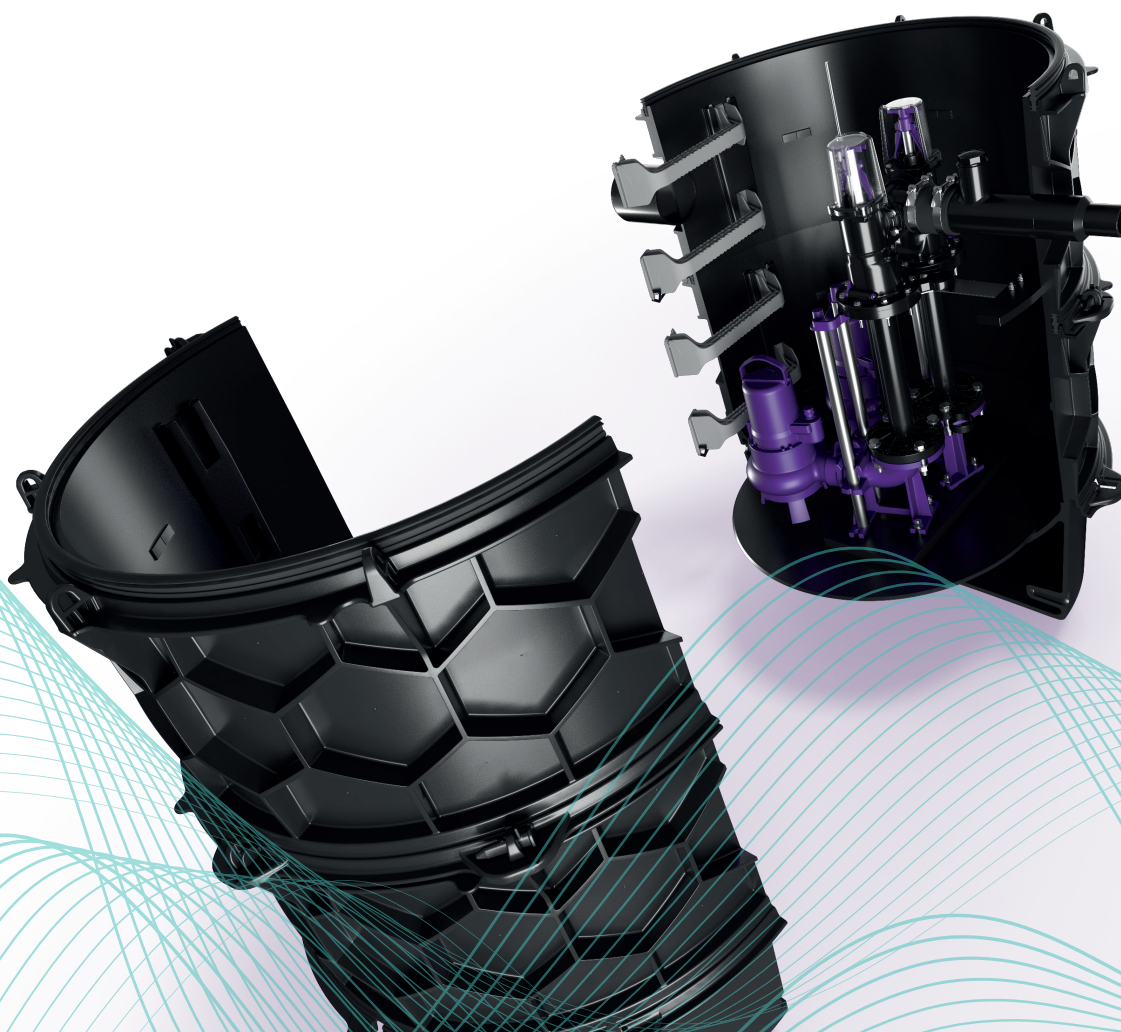
INOMHUS OCH GOLVINSTALLERADE

PUMPSTATIONER 6

Minilift L	6
Aqualift S Compact	10
Aqualift F Compact	12
Aqualift S 100 och S 200	14
Aqualift F Fristående	18
Aqualift F XL	20

MARKINSTALLERADE PUMPSTATIONER 23

Aquapump Small	23
Aquapump Medium	25
Aquapump XL	29
Aquapump XL	38
Teleskophalsar och brunnsmoduler	39



PUMPSTATIONER DU KAN LITA PÅ

Pumpstationer från GPA passar både till kommersiella verksamheter och privata användare. Pumpstationerna håller hög kvalitet och tillför en trygghet i användarens vardag.

Vi har pumpstationer för installation inomhus, i golv samt ute i mark. Tack vare ett brett modellutbud erbjuder vi våra kunder rätt pumpstation baserat på kundens behov och önskemål.

Att välja rätt pumpstation kan ibland vara komplicerat då det är mycket att tänka på innan man väljer en anläggning. GPA har lång erfarenhet och vi hjälper dagligen våra kunder att dimensionera pumpar och rekommendera rätt lösning på rätt plats.

HÖR AV DIG – VI HJÄLPER DIG GÄRNA!



Pumpkapacitet



Låg



Mellan



Hög

Installation



Inomhus



Golv



Mark

Avloppsvatten



Svartvatten – spillvatten med WC



Gråvatten – spillvatten utan WC

Definition av pump typer

KTP	Dränkbar pump
GTF	Dränkbar pump för gråvatten med virvelhulsimpeller
GTK	Dränkbar pump för gråvatten med kanalhulsimpeller
SPF	Pump för svartvatten med virvelhjulspump
SPZ	Skärande pump för svartvatten
STZ	Skärande dränkbar pump för svartvatten

Driftlägen

S1	Kontinuerlig drift
S3	Intervalldrift

Minilift L

Den mest platsbesparande pumpstationen för spillvatten utan WC

Den lilla pumpstationen Minilift L kan enkelt installeras under vask eller i golv. Diskmaskin, dusch och andra avlopp kan alla vara kopplade samtidigt. Stationen är utrustad med en pump på 300 W och vippra.

Rengöring och underhåll

Pumpen tas enkelt ur för rengöring (utan verktyg) med det praktiska snabbhandtaget.

Flera inlopp

Inlopp kan enkelt anslutas i sidan på pumpstationen.

Låg vikt

Den låga vikten på endast 10 kg gör pumpstationen lätt att hantera.

Rör

Tryckledningen kan limmas med Ø40 mm PVC PN10 eller klickas fast med GPAs tryckslangset.

Driftstemperatur

Max temperatur vid kontinuerlig drift är max 40 °C. Hetvattenresistent för kortare perioder, dvs max 2 min är 80 °C.

Tillbehör

Tryckslangset

Inklusive 5 m Ø40 mm tryckslang i PVC
Lämplig för golvinstallerade pumpstationer
Artikelnummer: KE-28040



Gummigenomföringar för inlopp

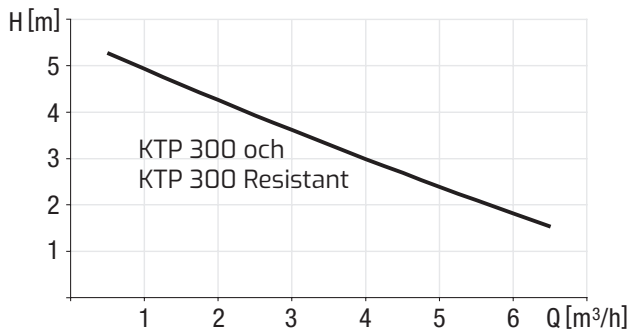
Ø50 mm KE-850114

Ø75 mm KE-850116

Ø110 mm KE-850117



Minilift L



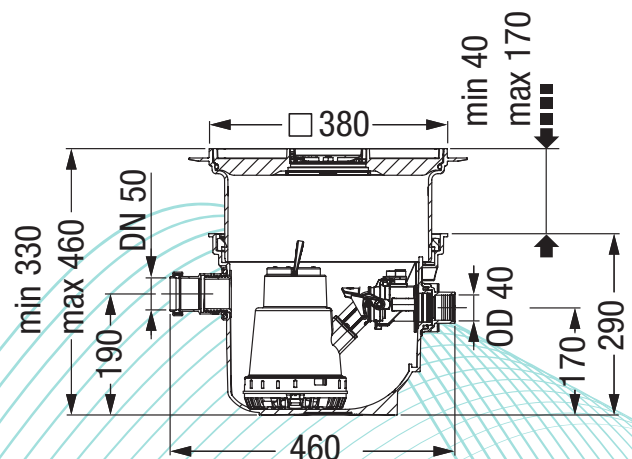
Pump	Effekt	Spänning	Driftläge	Max kapacitet	Max pumphöjd
KTP 300	280 kW	230 V	S1	8 m³/h	6 m
KTP 300 Resistant	280 kW	230 V	S1	8 m³/h	6 m

Golvinstallation



Installationsdjup D från 330-460 mm

Pump	Lock	Artikelnummer
KTP 300-S1	För klinker	KE-280 570X
KTP 300-S1	Svart	KE-280 570S
KTP 300 Resistant	För klinker	KE-280 570XC
KTP 300 Resistant	Svart	KE-280 570SC



Minilift L

Den mest platsbesparande pumpstationen för spillvatten utan WC

Den lilla pumpstationen Minilift L kan enkelt installeras under vask eller i golv. Diskmaskin, dusch och andra avlopp kan alla vara kopplade samtidigt. Stationen finns med tre olika styrkor på pumpar som styrs via en ställbar vipa. Dessa pumpar kan fås i storlekarna 300 W, 600 W och 1270 W.

Rengöring och underhåll

Pumpen tas enkelt ur för rengöring (utan verktyg) med det praktiska snabbhandtaget.

Flera inlopp

Inlopp kan enkelt anslutas i sidan på pumpstationen.

Låg vikt

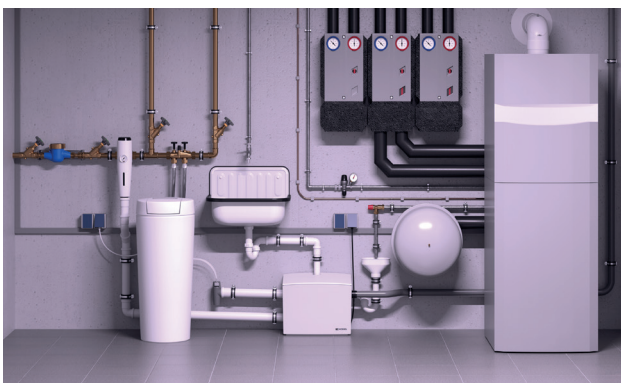
Den låga vikten på endast 10 kg gör pumpstationen lätt att hantera.

Rör

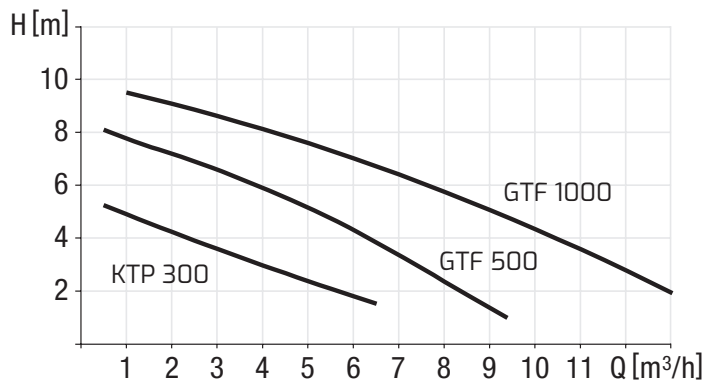
Tryckledningen ansluts via 1,5 tums gänga.

Driftstemperatur

Max temperatur vid kontinuerlig drift är max 40 °C. Hetvattenresistent för kortare perioder, dvs max 2 min är 80 °C.

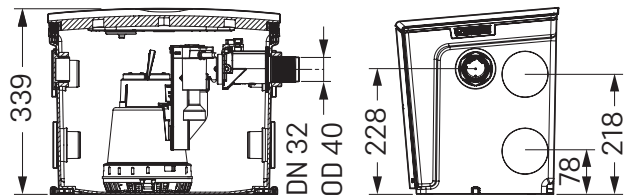
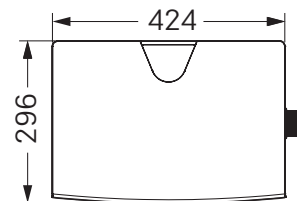


Minilift L



Pump	Effekt	Spänning	Max kapacitet	Max pumphöjd	Artikelnummer
KTP 300	0.34 kW / 0.21 kW	230 V ~ 50 Hz	8 m³/h	6 m	KE-28 561
KTP 300 Resistant	0.34 kW / 0.21 kW	230 V ~ 50 Hz	8 m³/h	6 m	KE-28 561C
GTF 500	0.6 kW / 0.36 kW	230 V ~ 50 Hz	10 m³/h	8 m	KE-28 562
GTF 500 Resistant	0.6 kW / 0.36 kW	230 V ~ 50 Hz	10 m³/h	8 m	KE-28 562C
GTF 1000	1.27 kW / 0.73 kW	230 V ~ 50 Hz	14,5 m³/h	10 m	KE-28 563
GTF 1000 Resistant	1.27 kW / 0.73 kW	230 V ~ 50 Hz	14,5 m³/h	10 m	KE-28 563C

Inomhusinstallation



Aqualift S Compact

Den hygieniska anläggningen för spillvatten utan WC

Aqualift S Compact pumpar spillvatten säkert och hygieniskt till avloppssystemet. Den finns med vippa eller med tryckgivare och kontrollenhet. Teleskophalsen kan vridas, höjjusteras och förses med klinker för att anpassas efter installationsdjup och golv.

Installation i bottenplatta Justerbar teleskophals med tätning mot grundvatten och med lock för klinker.

Inbyggd dräneringsfunktion Golvbrunnen som är inbyggd i locket absorberar läckage på golvet och pumpar iväg spillvattnet till avloppssystemet.

Flera inlopp Inlopp upp till $\varnothing 110$ mm för duschar, tvättmaskiner och vaskar kan enkelt anslutas på sidan av stationen.

SDS Self-Diagnosis-System Plug-in förberedda kontrollenheter med Self-Diagnosis-System (SDS) kan installeras och anslutas utan en ackrediterad elektriker.

Installation i vattentät betong GPAs grundvattentätning garanterar en säker installation i vattentät betong där det finns högt grundvattentryck.

Tillbehör

Förlängningshals med grundvattentätning

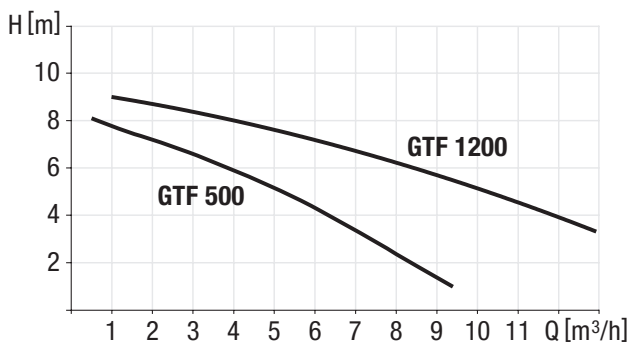
Lämplig för golvinstallerade pumpstationer i vattentät betong.
Artikelnummer: KE-83075

Förlängningshals

Inklusive packning. Max förlängning 180 mm. Lämplig för golvinstallerade pumpstationer.
Artikelnummer: KE-83070

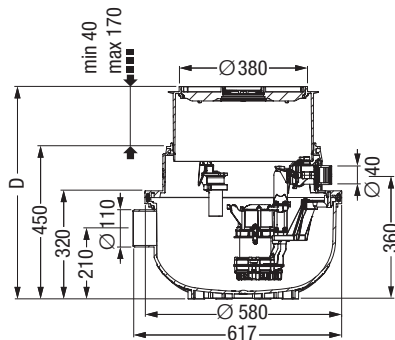
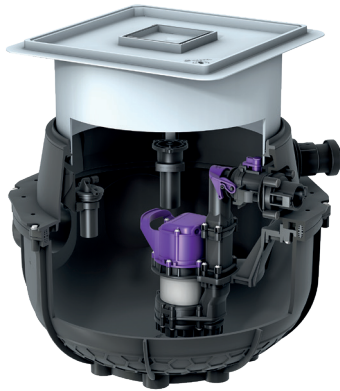
Tryckslangset

Inklusive 5 m tryckslang i PVC. Lämplig för golvinstallerade pumpstationer.
Artikelnummer $\varnothing 40$ mm: KE-28040, Artikelnummer $\varnothing 50$ mm: KE-28062



Pump	Effekt	Spänning	Driftläge	Max kapacitet	Max pumphöjd
GTF 500	500 W	230 V	S1	10 m³/h	8 m
GTF 1200	1000 W	230 V	S3	15,5 m³/h	9 m

Golvinstallation



Installationsdjup D från 490-620 mm

Pumpstation med vippra

Pump	Lock	Artikelnummer
Mono – med en pump		
GFT 500-S1	För klinker	KE-280 500X
GFT 1200-S3	För klinker	KE-281 200X
GFT 500-S1	Svart	KE-280 500S
GFT 1200-S3	Svart	KE-281 200S

Pumpstation med kontrollenhet *

Pump	Lock	Artikelnummer
Mono – med en pump		
GTF 500-S1	För klinker	KE-280 550X
GTF 1200-S3	För klinker	KE-281 250X
GTF 500-S1	Svart	KE-280 550S
GTF 1200-S3	Svart	KE-281 250S
Duo – med två pumpar		
GTF 500-S1	För klinker	KE-280 530X
GTF 1200-S3	För klinker	KE-281 230X
GTF 500-S1	Svart	KE-280 530S
GTF 1200-S3	Svart	KE-281 230S

* För övervakning och högre driftsäkerhet



PUMPSTATIONER
DU KAN LITA PÅ



Aqualift F Compact

Den kompakta anläggningen för en komplett pumplösning i källaren

Pumpstationen Aqualift F Compact tar hand om avloppet i hela källaren. Den pumpar allt spillvatten säkert och automatiskt till avloppssystemet. Tack vare den inbyggda golvbrunnen i locket så tar den även hand om läckage eller översvämning som rinner ut på golvet. Den kompakta designen gör pumpstationen optimal för inomhus- eller golvinstallation.

Maximal säkerhet Den intelligenta kontrollenheten med integrerat Self-Diagnosis-System (SDS) övervakar anläggningen och för även en digital driftslogg.

Justerbar teleskophals För att enkelt anpassa installationsdjupet efter golvet levereras den golvinstallerade versionen med en justerbar teleskophals som kan vridas, höjjusteras och förses med klinker.

Elegant utseende Välj mellan ett svart lock med färdig yta eller ett lock där klinker installeras, vilket gör pumpstationen nästan helt osynlig. Idealiskt för källarutrymmen där pumpstationen installeras i boyta.

Demontering Pumpen demonteras enkelt utan verktyg. De integrerade backventilerna förhindrar spillvattnet i tryckledningen att rinna tillbaka.

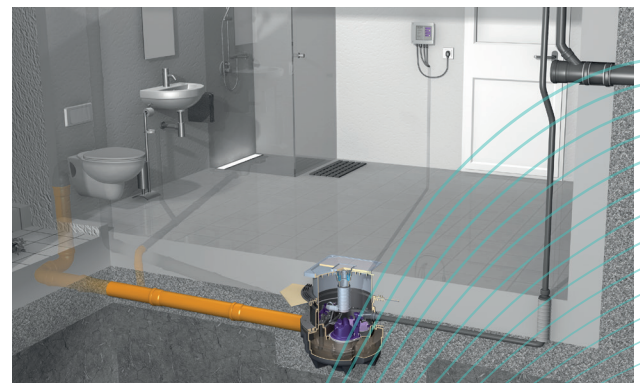
Installation i vattentät betong GPAs grundvattentätning garanterar en tät installation i vattentät betong där det finns högt grundvattentryck.

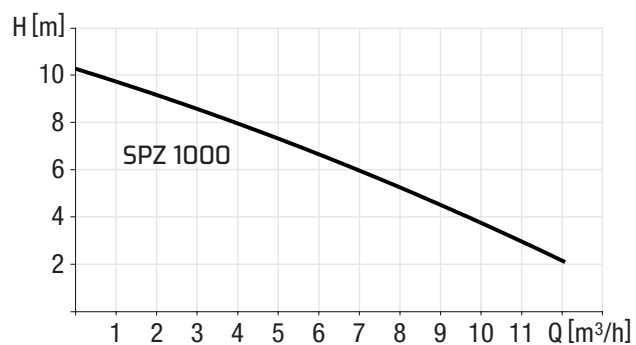
Tillbehör

Förlängningshals med grundvattentätning Lämplig för golvinstallerade pumpstationer i vattentät betong. Artikelnummer: KE-83075

Förlängningshals Inklusive packning. Max förlängning 180 mm. Lämplig för golvinstallerade pumpstationer. Artikelnummer: KE-83070

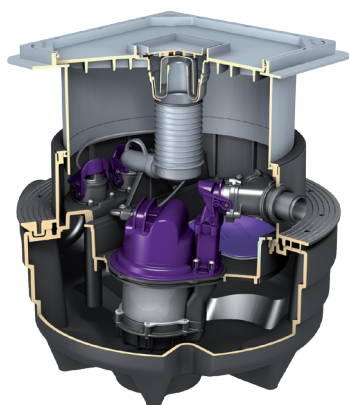
Tryckslangset Inklusive 5 m tryckslang i PVC. Lämplig för golvinstallerade pumpstationer. Artikelnummer Ø40 mm: KE-28040, Artikelnummer Ø50 mm: KE-28062



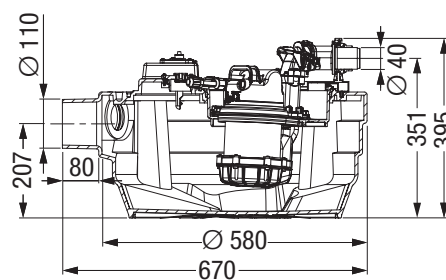
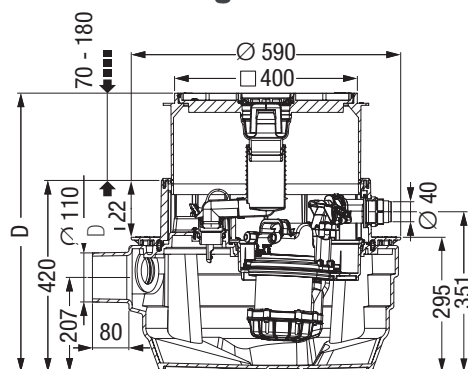
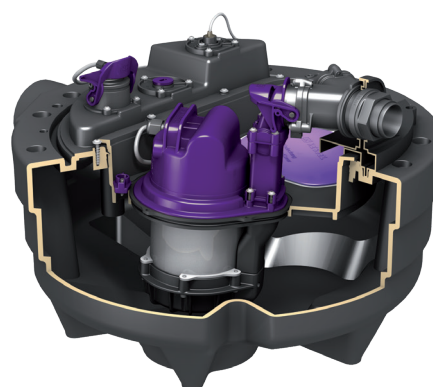


Pump	Effekt	Spänning	Driftläge	Max kapacitet	Max pumphöjd
SPZ 1000	1000 W	230 V	S3 30%	10,9 m³/h	9,5 m

Golvininstallation



Inomhusinstallation



Installationsdjup D från 490-620 mm

Pump	Lock	Artikelnummer
Mono – med en pump		
SPZ 1000-S3	För klinker	KE-28 701
SPZ 1000-S3	Svart	KE-28 701S
Duo – med två pumpar		
SPZ 1000-S3	För klinker	KE-28 704
SPZ 1000-S3	Svart	KE-28 704S

Pump	Artikelnummer
Mono – med en pump	
SPZ 1000-S3	KE-28 711
Duo – med två pumpar	
SPZ 1000-S3	KE-28 743

Aqualift S 100 och S 200

Den klassiska lösningen för pumpning av spillvatten

Aqualift S 100 och S200 finns som mono med en pump eller duo med två pumpar. Pumpstationen pumpar allt spillvatten säkert och automatiskt till avloppssystemet.

Virvelhjulsimpeller

Pumpstationen har en virvelhjulsimpeller som kan hantera spillvatten med eller utan WC enligt SS-EN-12050-1 och 2.

Flexibla inlopp

Pumpstationen är förberedd med borrytor där inlopp enkelt kan anslutas i den höjd som efterfrågas.

SDS Self-Diagnosis-System

Plug-in förberedda kontrollenheter med Self-Diagnosis-System (SDS) kan installeras och anslutas utan en ackrediterad elektriker (endast för 230 V anläggningar).

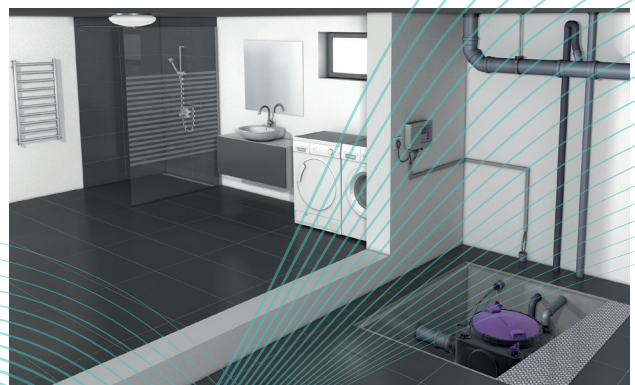
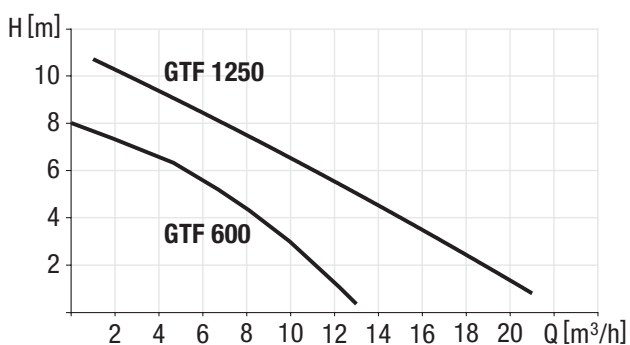
Tryckgivare

Aqualift F mäter vattennivån i stationen med en pneumatisk tryckgivare. Kan även fås med styrning via vipa men då utan kontrollenheten.

Platsbesparande

Det finns två storlekar på behållarna - 100 eller 200 liter. Pumpstationen är flexibel och enkel att installera i trånga utrymmen. Båda storlekarna får plats genom en vanlig 800 mm bred dörr.

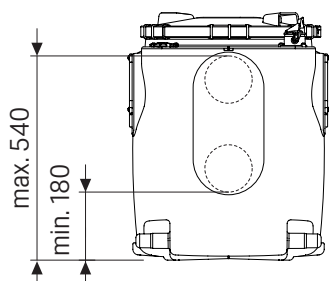
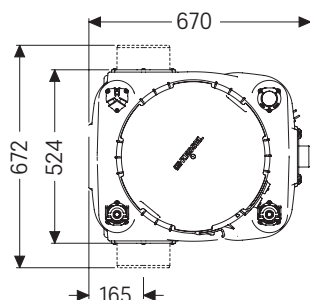
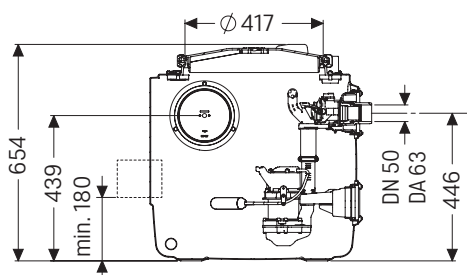
Pump	Spänning	Current	Effekt	RPM	Max pumphöjd	Max kapacitet
GTF 600-S1	230 V - 50 Hz	2,9 A	0,65 kW / 0,4 kW	2750 min ⁻¹	8 m	12 m ³ /h
GTF 1250-S3	230 V - 50 Hz	5,4 A	1,3 kW / 0,8 kW	2700 min ⁻¹	11 m	20 m ³ /h



Aqualift S 100 och S 200

Pumpstation Aqualift S 100 för fristående installation och avloppsvatten utan avlopp

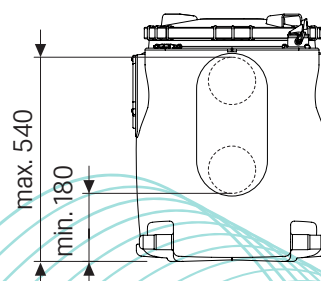
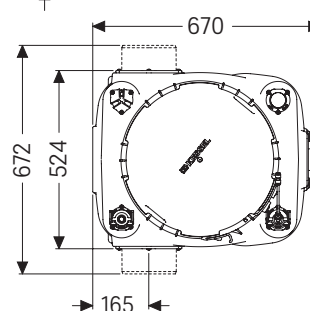
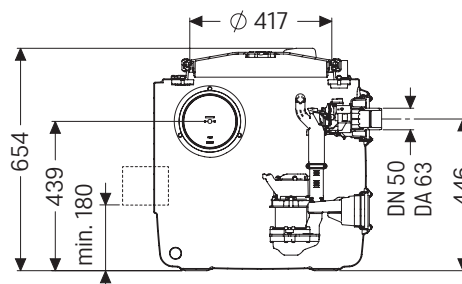
Mono – med en pump



Pump GTF	Spänning	Artikelnummer
Mono – med en pump		
600-S1	230 V	KE-28 511
1250-S3	230 V	KE-28 512

Pumpstation Aqualift S 100 för fristående installation och avloppsvatten utan avlopp

Mono – med en pump &
Duo – med två pumpar

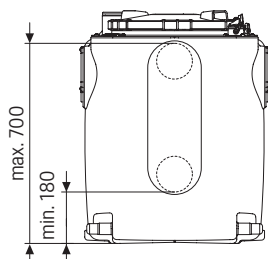
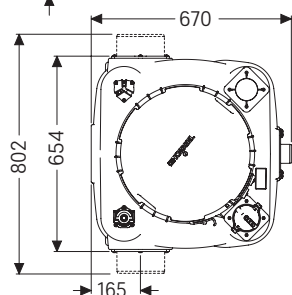
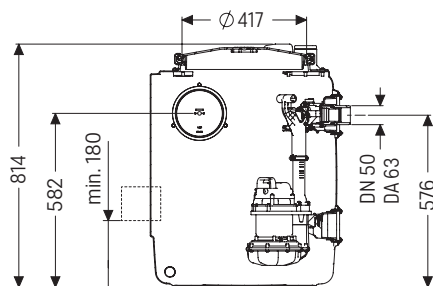
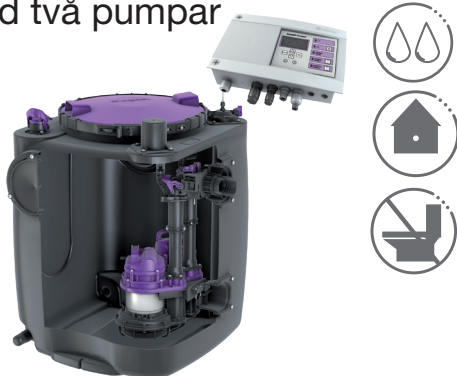


Pump GTF	Spänning	Artikelnummer
Mono – med en pump		
600-S1	230 V	KE-28 513
1250-S3	230 V	KE-28 514
Duo – med två pumpar		
600-S1	230 V	KE-28 515
1250-S3	230 V	KE-28 516

Aqualift S 100 och S 200

Pumpstation Aqualift S 200 för fristående installation och avloppsvatten utan avlopp

Duo – med två pumpar



Pump GTF	Spänning	Artikelnummer
Duo – med två pumpar		
600-S1	230 V	KE-28 517
1250-S3	230 V	KE-28 518



Aqualift F Fristående

Den klassiska anläggningen för spillvatten

Aqualift F är den klassiska lösningen för pumpning av spillvatten. Monostationerna är utrustade med en pump. Duostationerna är utrustade med två pumpar och används i verksamheter där extra säkerhet prioriteras. Pumpstationen pumpar allt spillvatten säkert och automatiskt till avloppssystemet.

Virvelhjulsimpeller

Pumpstationen har en virvelhjulsimpeller som kan hantera spillvatten med eller utan WC enligt SS-EN-12050-1 och 2.

Flexibla inlopp

Pumpstationen är förberedd med ett inlopp på Ø110 eller Ø160 mm. Ytterligare inlopp kan enkelt anslutas via den förberedda borrytan på sidan av stationen.

SDS Self-Diagnosis-System

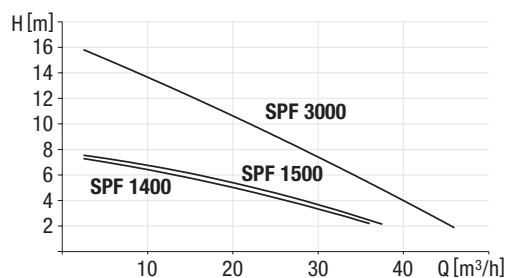
Plug-in förberedda kontrollenheter med Self-Diagnosis-System (SDS) kan installeras och anslutas utan en akkrediterad elektriker (endast för 230 V anläggningar).

Tryckgivare

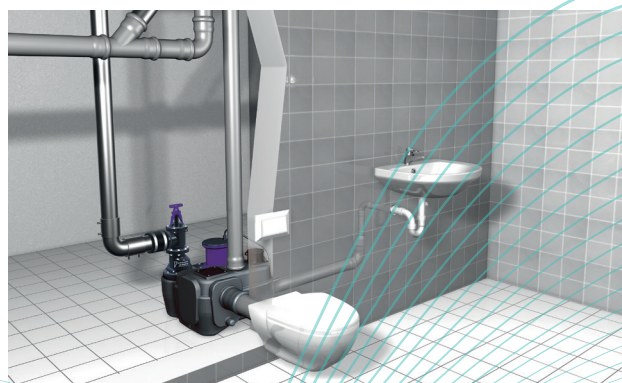
Aqualift F mäter vattennivån i stationen med en pneumatisk tryckgivare. Pumpstationen är förberedd för en extra larmgivare (tillval).

Platsbesparande

Tack vare möjligheten att koppla inloppet på ovansidan (duostationer) kan pumpstationen placeras i ett hörn.

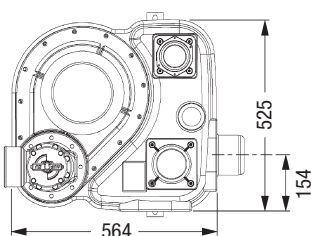
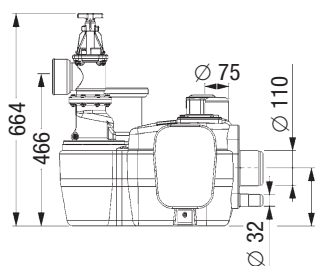
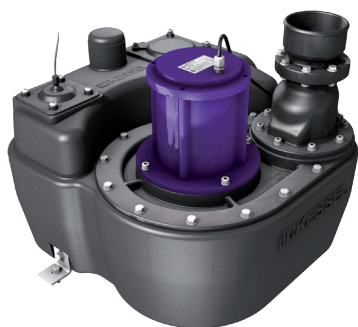


Pump	Effekt	Spänning	Driftläge	Max kapacitet	Max pumphöjd
SPF 1400	1.6 kW	230 V	S3 50%	38 m³/h	7 m
SPF 1500	1.4 kW	400 V	S3 50%	40 m³/h	8 m
SPF 3000	3.2 kW	400 V	S3 50%	47 m³/h	16 m

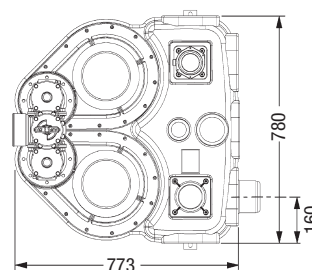
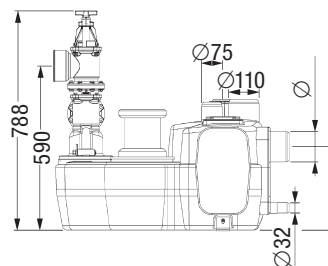


Aqualift F Fristående

Mono – med en pump



Duo – med två pumpar



Pump	Avstängningsventil	Artikelnummer
Mono – med en pump		
SPF 1400-S3	Nej	KE-28 646-C
SPF 1400-S3	Ja (plast)	KE-28 648-C
SPF 1500-S3	Nej	KE-28 751
SPF 1500-S3	Ja (plast)	KE-28 753
SPF 3000-S3	Nej	KE-28 752
SPF 3000-S3	Ja (plast)	KE-28 754

Pump	Avstängningsventil	Artikelnummer
Duo – med två pumpar		
SPF 1400-S3	Nej	KE-28 628
SPF 1400-S3	Ja (plast)	KE-28 629
SPF 1500-S3	Nej	KE-28 764
SPF 1500-S3	Ja (plast)	KE-28 766
SPF 3000-S3	Nej	KE-28 765
SPF 3000-S3	Ja (plast)	KE-28 767
SPF 1400-S1	Nej	KE-11 605
SPF 1400-S1	Ja (plast)	KE-11 608
SPF 1500-S1	Nej	KE-11 604
SPF 1500-S1	Ja (plast)	KE-11 607
SPF 3000-S1	Nej	KE-11 606
SPF 3000-S1	Ja (plast)	KE-11 609

Aqualift F XL

Den högpresterande anläggningen för spillvatten från kommersiella, industriella och kommunala verksamheter

Aqualift F XL är en kraftfull pumpstation för kommersiella, industriella och kommunala verksamheter. Den är lämplig för pumpning av dagvatten eller spillvatten, till exempel efter en fettavskiljare.

Pumpbehållare

Det finns tre storlekar på behållarna – 200, 300 och 450 liter. Alla behållare får plats genom en vanlig 800 mm bred dörr.

Virvelhjulsimpeller

Pumpstationen har en virvelhjulsimpeller som kan hantera spillvatten med eller utan WC enligt S-EN-12050-1 och 2.

Avstängningsventiler

Tryckanslutning och avstängningsventil är tillverkade i polymer för pumpar SPF 1400/1500/3000 och i gjutjärn för pumpar SPF 3000/4500/5500. Gjutjärn rekommenderas när pumphöjden är över 5 meter och när pumpvolymen är mer än 20 m³/h.

Tryckgivare

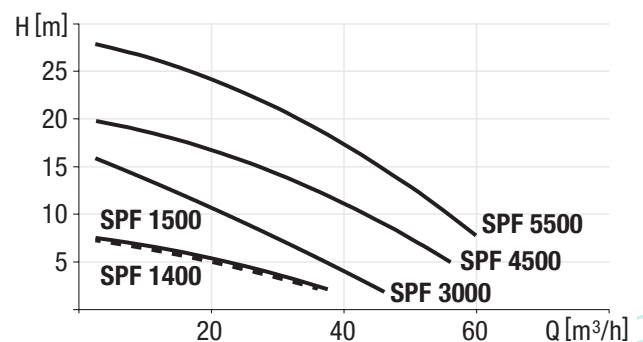
Aqualift F XL mäter vattennivån i stationen med en pneumatisk tryckgivare. Pumpstationen är förberedd för en extra larmgivare (tillval).

Flexibla inlopp

Pumpstationen är förberedd med ett inlopp på Ø110 eller Ø160 mm. Ytterligare inlopp från Ø50 till Ø200 mm kan enkelt anslutas via den förberedda borrytan på sidan av stationen.

SDS Self-Diagnosis-System

Plug-in förberedda kontrollenheter med Self-Diagnosis-System (SDS) kan installeras och anslutas utan en ackrediterad elektriker (endast för 230 V anläggningar).

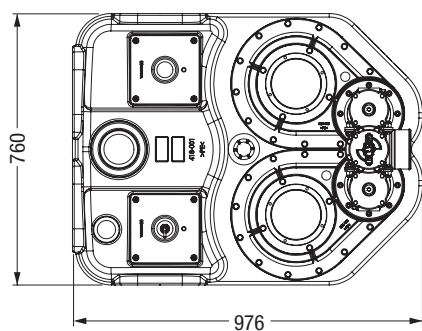
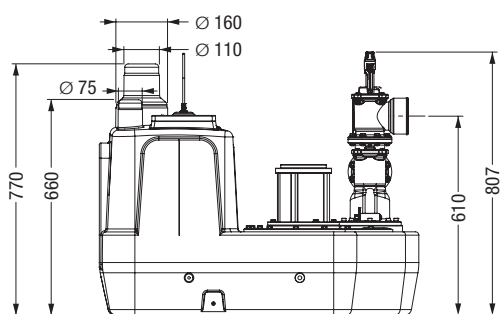


Pump	Effekt	Spänning	Driftläge	Max kapacitet	Max pumphöjd
SPF 1400*	1.6 kW	230 V	S1/ S3 50%	7 m ³ /h	7 m
SPF 1500*	1.4 kW	400 V	S1/ S3 50%	8 m ³ /h	8 m
SPF 3000	3.2 kW	400 V	S1/ S3 50%	47 m ³ /h	16 m
SPF 4500	4.5 kW	400 V	S1/ S3 50%	55 m ³ /h	20 m
SPF 5500	5.7 kW	400 V	S1 50%	60 m ³ /h	27 m

* Inte för 450 liter

Aqualift F XL

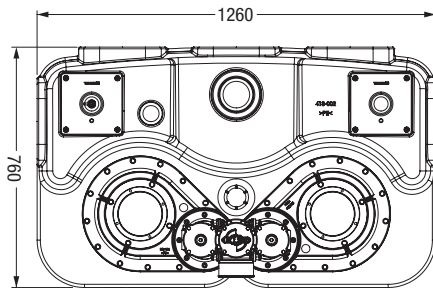
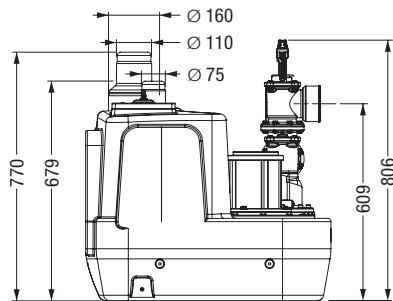
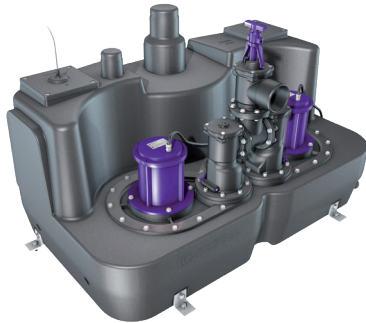
200 liter



Pump	Avstängningsventil	Artikelnummer
Mono – med en pump		
SPF 1400-S3	Nej	KE-11 000
SPF 1400-S3	Ja (plast)	KE-11 002
SPF 1500-S3	Nej	KE-11 018
SPF 1500-S3	Ja (plast)	KE-11 020
SPF 3000-S3	Nej	KE-11 036
SPF 3000-S3	Ja (plast)	KE-11 038
SPF 4500-S3	Nej	KE-11 059
SPF 4500-S3	Ja (gjutjärn)	KE-11 061
SPF 5500-S3	Nej	KE-11 072
SPF 5500-S3	Ja (gjutjärn)	KE-11 074
Duo – med två pumpar		
SPF 1400-S1	Nej	KE-11 085
SPF 1400-S1	Ja (plast)	KE-11 086
SPF 1400-S3	Nej	KE-11 001
SPF 1400-S3	Ja (plast)	KE-11 003
SPF 1500-S1	Nej	KE-11 095
SPF 1500-S1	Ja (plast)	KE-11 096
SPF 1500-S3	Nej	KE-11 019
SPF 1500-S3	Ja (plast)	KE-11 021
SPF 3000-S1	Nej	KE-11 105
SPF 3000-S1	Ja (plast)	KE-11 106
SPF 3000-S1	Ja (gjutjärn)	KE-11 108
SPF 3000-S3	Nej	KE-11 037
SPF 3000-S3	Ja (plast)	KE-11 039
SPF 3000-S3	Ja (gjutjärn)	KE-11 043
SPF 4500-S1	Nej	KE-11 120
SPF 4500-S1	Ja (gjutjärn)	KE-11 121
SPF 4500-S3	Ja (gjutjärn)	KE-11 062
SPF 5500-S3	Nej	KE-11 073
SPF 5500-S3	Ja (gjutjärn)	KE-11 075

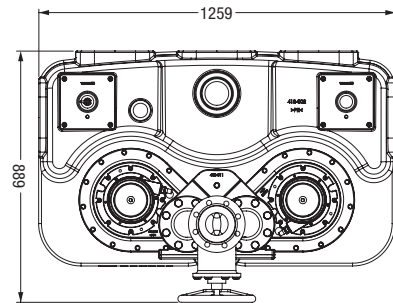
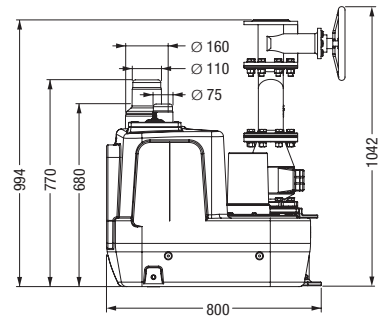
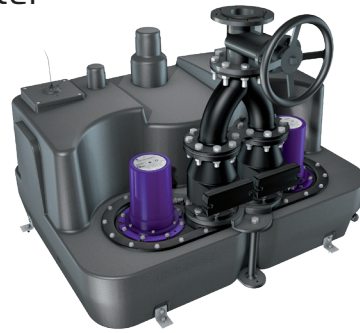
Aqualift F XL

300 liter



Pump	Avstängningsventil	Artikelnummer
Duo – med två pumpar		
SPF 1400-S1	Nej	KE-11 090
SPF 1400-S1	Ja (plast)	KE-11 091
SPF 1500-S1	Nej	KE-11 100
SPF 1500-S1	Ja (plast)	KE-11 101
SPF 3000-S1	Nej	KE-11 110
SPF 3000-S1	Ja (plast)	KE-11 111
SPF 3000-S1	Ja (gjutjärn)	KE-11 113
SPF 4500-S1	Nej	KE-11 123
SPF 4500-S1	Ja (gjutjärn)	KE-11 124
SPF 5500-S3	Nej	KE-11 078
SPF 5500-S3	Ja (gjutjärn)	KE-11 080

450 liter



Pump	Avstängningsventil	Artikelnummer
Duo – med två pumpar		
SPF 3000-S1	Nej	KE-11 115
SPF 3000-S1	Ja (plast)	KE-11 116
SPF 3000-S1	Ja (gjutjärn)	KE-11 118
SPF 3000-S3	Nej	KE-11 054
SPF 3000-S3	Ja (plast)	KE-11 055
SPF 3000-S3	Ja (gjutjärn)	KE-11 057
SPF 4500-S1	Nej	KE-11 126
SPF 4500-S1	Ja (gjutjärn)	KE-11 127
SPF 4500-S3	Ja (gjutjärn)	KE-11 070
SPF 5500-S3	Nej	KE-11 082
SPF 5500-S3	Ja (gjutjärn)	KE-11 083

Aqualift F Basic

Den ekonomiska anläggningen för spillvatten med WC

När spillvatten med WC ska pumpas och pumpstationen ska placeras utomhus i mark så är Aqualift F Basic ett ekonomiskt och bra alternativ. Den är försedd med avancerad teknik till ett bra pris i en stabil brunn.

Pumpstationen Aqualift F Basic finns som mono med en pump eller som duo med två pumpar. Den är utrustad med vippa och kan utrustas med kontrollenhet.

100% lukt- och vattentät Precis som övriga pumpstationer så är Aqualift F Basic helt lukt- och vattentät. Inbyggd backventil Alla modeller är utrustade med en inbyggd backventil som standard.

Frihängande pump Pumpstationen har antingen en eller två frihängande pumpar på 1300 W. Tack vare att pumparna är hängande i brunnen är ljudnivån mycket låg.

Verktygsfri service Pumpstationen kan enkelt demonteras och rengöras utan verktyg.

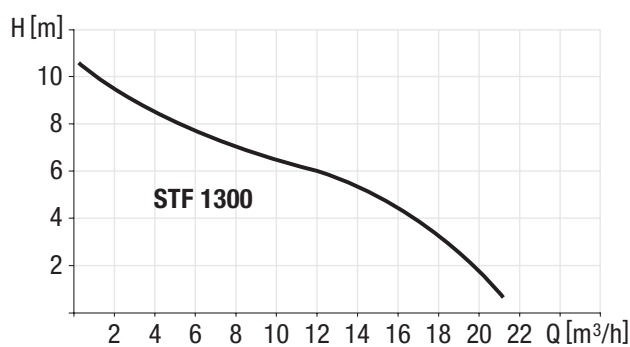
Förberedd yta Utöver inloppet kan luftningsanslutning och kabelrör monteras fritt på sidan av stationen.

Tillbehör

Teleskophals Höjdjustering 140-440 mm
Artikelnummer: KE-829100

Avstängningsventil För monostationer
Artikelnummer: KE-829200

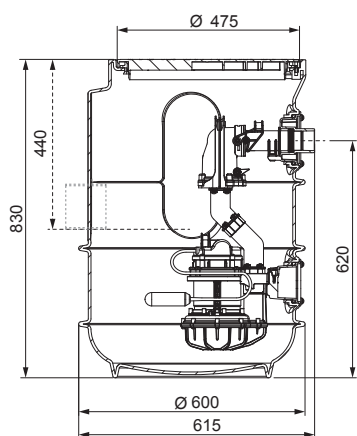
Avstängningsventil För duostationer
Artikelnummer: KE-829250



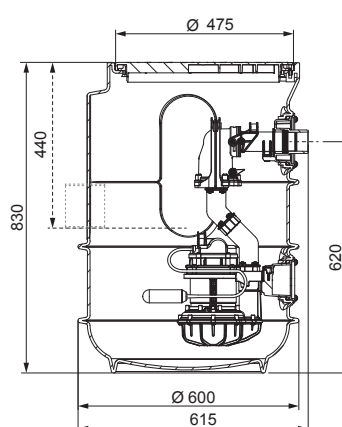
Pump	Effekt	Spänning	Inlopp	Driftläge	Max kapacitet	Max pumphöjd
STF 1300	1.3 kW	230 V	Ø110/160	S3 (50%)	21 m³/h	10 m

Aqualift F Basic

Mono – med en pump



Duo – med två pumpar



Pump	Nivåmätning	Artikelnummer
Mono – med en pump		
STF1300-S3	Vippa	KE-829 710
STF1300-S3	Vippa*	KE-829 711

Pump	Nivåmätning	Artikelnummer
Duo – med två pumpar		
STF1300-S3	Vippa*	KE-828 711

* Inklusive kontrollenhet för övervakning och högre driftsäkerhet

Aqualift F Mark

Den kompakta anläggningen för spillvatten med WC

Pumpstationen Aqualift F används för att pumpa spillvatten med WC. Brunnen är Ø600 mm i diameter och är utrustad med skärande pump på 1000 W för grå- och svartvatten. Den är självförankrande och tål grundvatten upp till 2 meter från pumpstationens botten.

Justerbar teleskophals

Den justerbara teleskophalsen kan justeras upp till 500 mm för att enkelt anpassas till marknivån.

Pålitlig tryckgivare

Pumpstationen kan utrustas med en tryckgivare för tillförlitlig och precis nivåövervakning av spillvattnet i pumpstationen. Så fort spillvattnet når en bestämd nivå pumpas det till avloppssystemet via tryckledningen.

Maximal säkerhet

Den intelligenta kontrollenheten (för stationer med tryckgivare) med integrerat Self-Diagnosis-System (SDS) övervakar anläggningen och för även en digital driftslogg.

Enkel installation

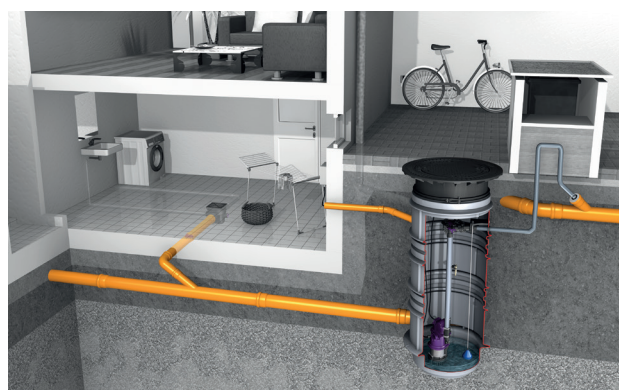
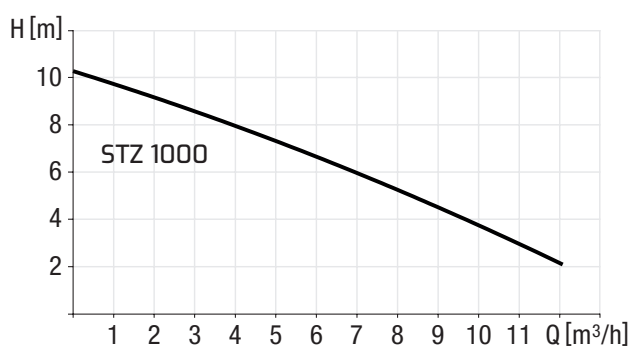
Med lätt vikt, enkla anslutningar, förmonterade komponenter och förberedda anslutningar för inlopp, tryckledning, luftning och kablar blir installationen mycket enkel och snabb.

Permanent skydd

Brunnen är helt vattentät och resistent mot aggressiva medier. Den är även säker mot rotgenomträngning.

Enkel service

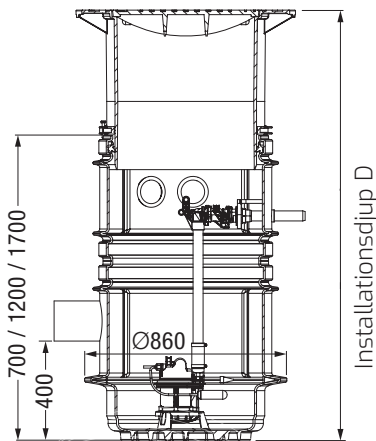
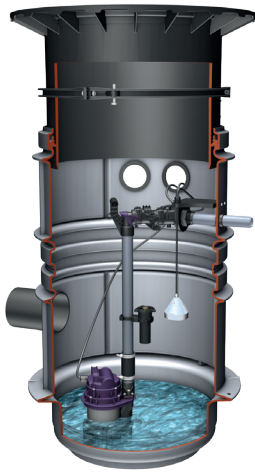
Service och underhåll utförs enkelt med de integrerade guiderören.



Pump	Effekt	Spänning	Inlopp	Driftläge	Max kapacitet	Max pumphöjd
STZ 1000	1080 W	230 V	Ø 160	S3 - 30%	11,5 m³/h	10 m

Aqualift F Mark

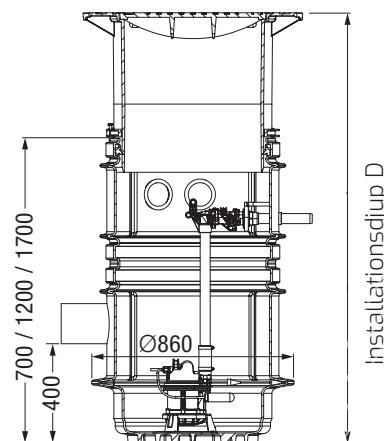
Mono – med en pump



Installationsdjup D1 från 800-1250 mm
 Installationsdjup D2 från 1300-1750 mm
 Installationsdjup D3 från 1800-2250 mm

Djup	Pump	Nivåmätning	Artikelnummer
Mono – med en pump			
D1	STZ 1000-S3	Vippa	KE-827 710 A/B/D*
D2	STZ 1000-S3	Vippa	KE-827 720 A/B/D*
D3	STZ 1000-S3	Vippa	KE-827 730 A/B/D*
D1	STZ 1000-S3	Tryckgivare**	KE-827 711 A/B/D*
D2	STZ 1000-S3	Tryckgivare**	KE-827 721 A/B/D*
D3	STZ 1000-S3	Tryckgivare**	KE-827 731 A/B/D*

Duo – med två pumpar



Installationsdjup D1 från 800-1250 mm
 Installationsdjup D2 från 1300-1750 mm
 Installationsdjup D3 från 1800-2250 mm

Djup	Pump	Nivåmätning	Artikelnummer
Duo – med två pumpar			
D1	STZ 1000-S3	Tryckgivare**	KE-826 711 A/B/D*
D2	STZ 1000-S3	Tryckgivare**	KE-826 721 A/B/D*
D3	STZ 1000-S3	Tryckgivare**	KE-826 731 A/B/D*

*A = Betäckning klass A (600 kg)

*B = Betäckning klass B125 (12,5 ton)

*D = Betäckning klass D400 (40 ton)

** Inklusive kontrollenhet för övervakning och högre driftsäkerhet

Aqualift S

Den kompakta anläggningen för dagvatten eller spillvatten utan WC

Pumpstationen Aqualift S används för att pumpa dagvatten eller spillvatten utan WC. Brunnen är Ø600 mm i diameter och är utrustad med dränkbar pump från 500 till 1200 W. Den är självförankrande och tål grundvatten upp till 2 meter från pumpstationens botten.

Justerbar teleskophals

Den justerbara teleskophalsen kan justeras upp till 500 mm för att enkelt anpassas till marknivån.

Pålitlig tryckgivare

Pumpstationen kan utrustas med en tryckgivare för tillförlitlig och precis nivåövervakning av spillvattnet i pumpstationen. Så fort spillvattnet når en bestämd nivå pumpas det till avloppssystemet via tryckledningen.

Maximal säkerhet

Den intelligenta kontrollenheten (för stationer med tryckgivare) med integrerat Self-Diagnosis-System (SDS) övervakar anläggningen och för även en digital driftslogg.

Enkel installation

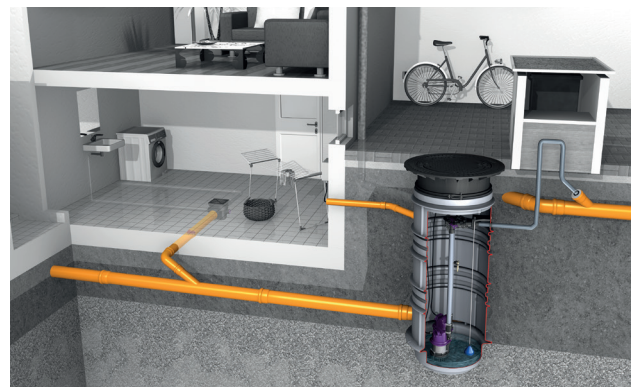
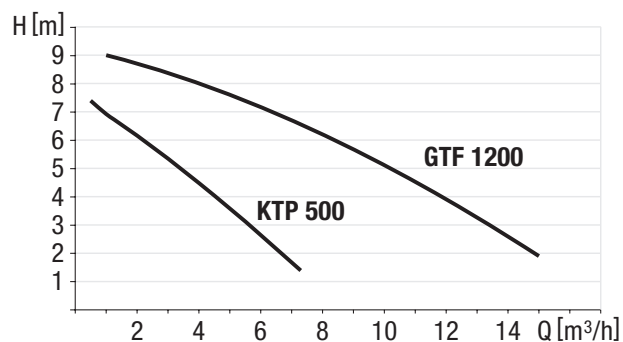
Med låg vikt, enkla anslutningar, förmonterade komponenter och förberedda anslutningar för inlopp, tryckledning, luftning och kablar blir installationen mycket enkel och snabb.

Permanent skydd

Brunnen är helt vattentät och resistent mot aggressiva medier. Den är även säker mot rotgenomträngning.

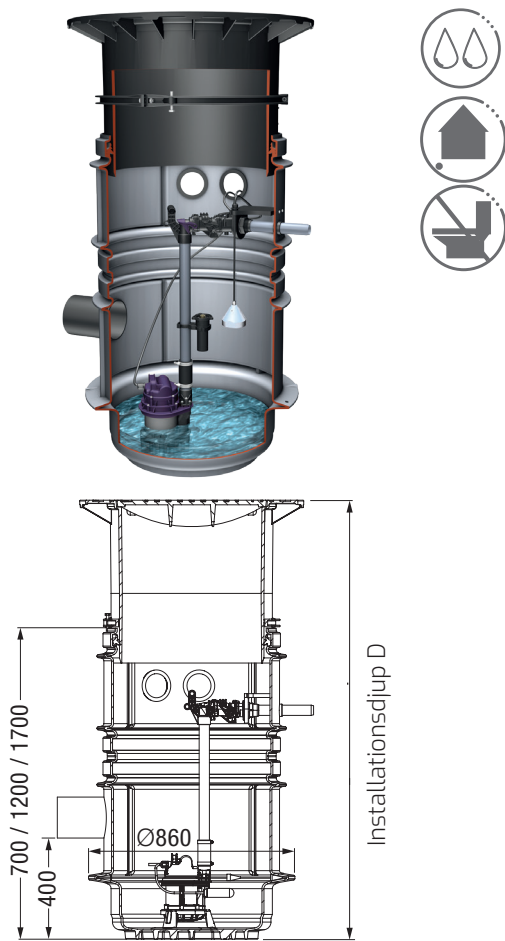
Enkel service

Service och underhåll utförs enkelt med de integrerade guiderören.

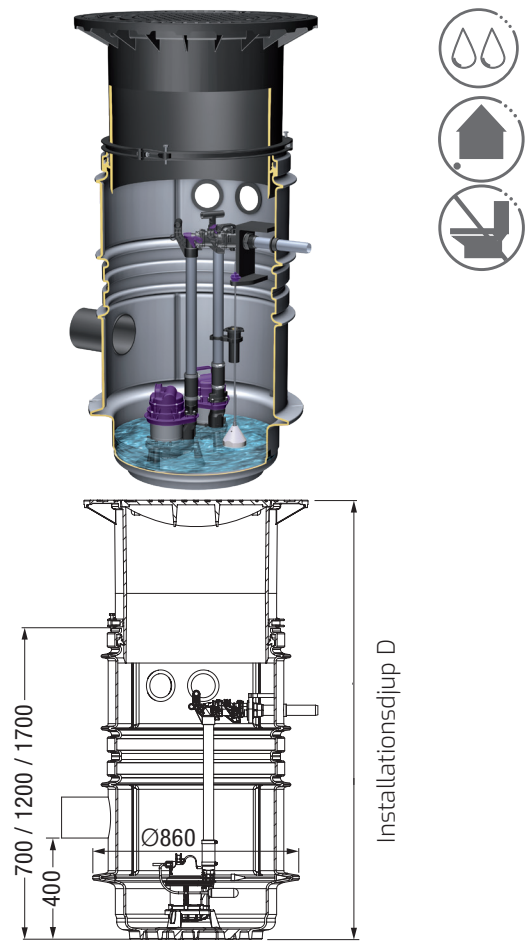


Pump	Effekt	Spänning	Inlopp	Driftläge	Max kapacitet	Max pumphöjd
KTP 500	480 W	230 V	Ø110	S1	8,5 m³/h	8 m
GTF 1200	1180 W	230 V	Ø160	S3 - 50%	15,5 m³/h	9 m

Mono – med en pump



Duo – med två pumpar



Installationsdjup D1 från 800-1250 mm
 Installationsdjup D2 från 1300-1750 mm
 Installationsdjup D3 från 1800-2250 mm

Djup	Pump	Nivåmätning	Artikelnummer
Mono – med en pump			
D1	KTP 500-S1	Vippa	KE-825 810 B/D*
D2	KTP 500-S1	Vippa	KE-825 820 B/D*
D3	KTP 500-S1	Vippa	KE-825 830 B/D*
D1	KTP 500-S1	Tryckgivare**	KE-825 811 B/D*
D2	KTP 500-S1	Tryckgivare**	KE-825 821 B/D*
D3	KTP 500-S1	Tryckgivare**	KE-825 831 B/D*
D1	GTF 1200-S3	Vippa	KE-827 810 B/D*
D2	GTF 1200-S3	Vippa	KE-827 820 B/D*
D3	GTF 1200-S3	Vippa	KE-827 830 B/D*
D1	GTF 1200-S3	Tryckgivare**	KE-827 811 B/D*
D2	GTF 1200-S3	Tryckgivare**	KE-827 821 B/D*
D3	GTF 1200-S3	Tryckgivare**	KE-827 831 B/D*

Installationsdjup D1 från 800-1250 mm
 Installationsdjup D2 från 1300-1750 mm
 Installationsdjup D3 från 1800-2250 mm

Djup	Pump	Nivåmätning	Artikelnummer
Duo – med två pumpar			
D1	KTP 500-S1	Tryckgivare**	KE-824 811 B/D*
D2	KTP 500-S1	Tryckgivare**	KE-824 821 B/D*
D3	KTP 500-S1	Tryckgivare**	KE-824 831 B/D*
D1	GTF 1200-S3	Tryckgivare**	KE-826 811 B/D*
D2	GTF 1200-S3	Tryckgivare**	KE-826 821 B/D*
D3	GTF 1200-S3	Tryckgivare**	KE-826 831 B/D*

*B = Betäckning klass B125 (12,5 ton)

*D = Betäckning klass D400 (40 ton)

** Inklusive kontrollenhet för övervakning och högre driftsäkerhet

Aquapump XL

Den hygieniska anläggningen för stora volymer spillvatten med WC

Pumpstationen Aquapump XL kan hantera stora mängder av spillvatten med WC och är lämplig för privata eller flerfamiljsbostäder, större industrier samt kommersiella verksamheter. Pumpstationen är designad som ett modulsystem och kan kombineras med olika pumpar och brunnsmoduler.

Pumpmodul

Pumpmodulen installeras i golv eller mark och förses med en brunnsmodul för att bygga anläggningen upp till golv eller marknivå. Den har ett brett urval av pumpar och en stor användbar volym.

Brunnsmodul

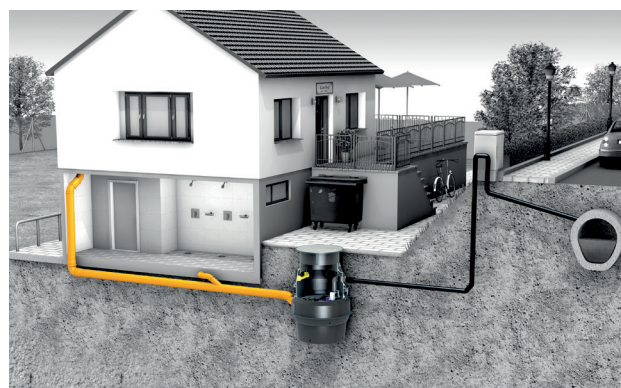
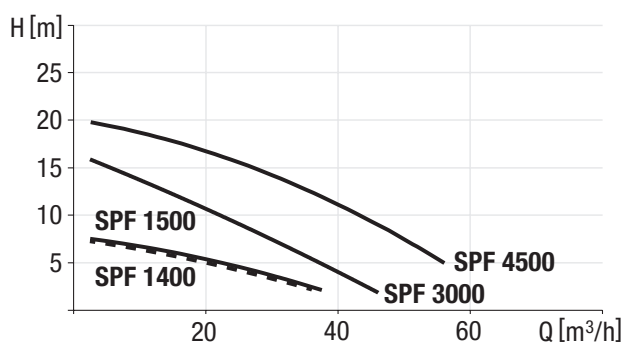
Brunnsmodulen är självförankrande tack vare sin innovativa vaxkakeliknande struktur. Den tål 3 meter grundvatten från stationens botten. Modulen är utrustad med justerbar teleskophals med en brunnssöppning på $\varnothing 600$ eller $\varnothing 800$ mm samt ett stort urval av brunnslöck.

Kontrollenhet

Kontrollenheterna med Self-Diagnosis-System (SDS) övervakar såväl pump som batteribackup och utför ett självtest på pumpstationen en gång i månaden. Den har en användarvänlig meny, digital display och indikerar när service bör utföras.

Enkel service

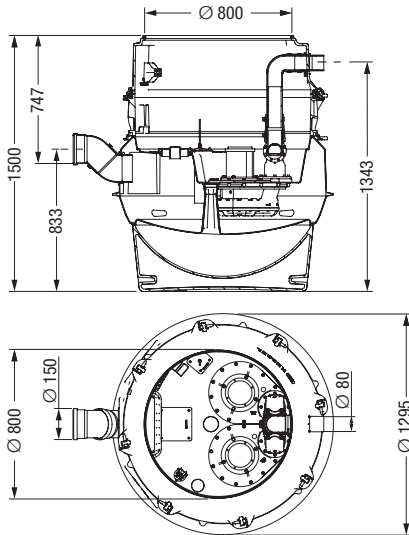
Med inbyggda trappsteg och en innerdiameter på 1 meter blir service och underhåll enkel.



Pump	Effekt	Spänning	Driftläge	Max kapacitet	Max pumphöjd
SPF 1400	1,6 kW	230 V	S1 / S3 - 50%	38 m³/h	7 m
SPF 1500	1,4 kW	400 V	S1 / S3 - 50%	40 m³/h	8 m
SPF 3000	3,2 kW	400 V	S1 / S3 - 50%	47 m³/h	16 m
SPF 4500	4,5 kW	400 V	S1 / S3 - 50%	55 m³/h	20 m

Pumpmodul

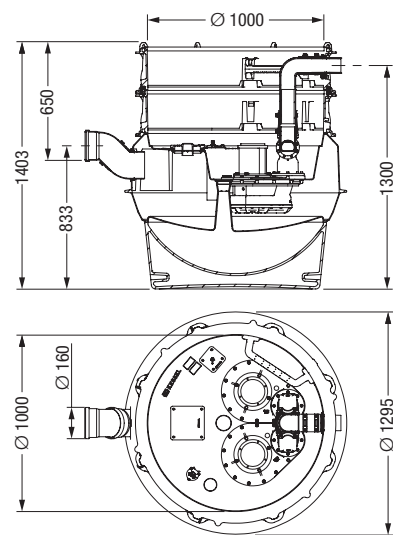
Aquapump XL med torrställda pumpar
För minimalt installationsdjup



Pump	Artikelnummer
Mono – med en pump	
SPF 1400-S3	KE-874 20 12
SPF 1500-S3	KE-874 20 13
SPF 3000-S3	KE-874 20 14
SPF 4500-S3	KE-874 20 15
Duo – med två pumpar	
SPF 1400-S3	KE-874 20 16
SPF 1500-S3	KE-874 20 17
SPF 3000-S3	KE-874 20 18
SPF 4500-S3	KE-874 20 19
SPF 1400-S1	KE-874 20 20
SPF 1500-S1	KE-874 20 21
SPF 3000-S1	KE-874 20 22
SPF 4500-S1	KE-874 20 23

Pumpmodul

Aquapump XL med torrställda pumpar
För installation upp till 5 meter



Pump	Artikelnummer
Mono – med en pump	
SPF 1400-S3	KE-874 20 00
SPF 1500-S3	KE-874 20 01
SPF 3000-S3	KE-874 20 02
SPF 4500-S3	KE-874 20 03
Duo – med två pumpar	
SPF 1400-S3	KE-874 20 04
SPF 1500-S3	KE-874 20 05
SPF 3000-S3	KE-874 20 06
SPF 4500-S3	KE-874 20 07
SPF 1400-S1	KE-874 20 08
SPF 1500-S1	KE-874 20 09
SPF 3000-S1	KE-874 20 10
SPF 4500-S1	KE-874 20 11

Aquapump XL med dränkbara skärande pumpar

Den mångsidiga anläggningen för stora mängder spillvatten med WC

Pumpstationen Aquapump XL kan hantera stora mängder av spillvatten med WC och är lämplig för privata eller flerfamiljsbostäder, större industrier samt kommersiella verksamheter. Pumpstationen är designad som ett modulsystem och kan kombineras med olika pumpar och brunnsmoduler.

Pumpmodul

Pumpmodulen installeras i golv eller mark och förses med en brunnsmodul för att bygga anläggningen upp till golv- eller marknivå. Den har ett brett urval av pumpar och en stor användbar volym.

Brunnsmodul

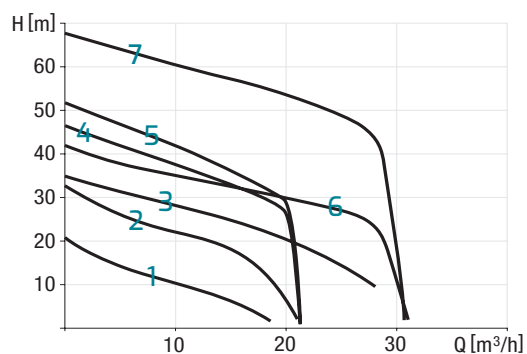
Brunnsmodulen är självförankrande tack vare sin innovativa vaxkakeliknande struktur. Den tål 3 meter grundvatten från stationens botten. Modulen är utrustad med justerbar teleskophals med en brunnsoppning på Ø600 eller Ø800 mm samt ett stort urval av brunnslock.

Kontrollenhet

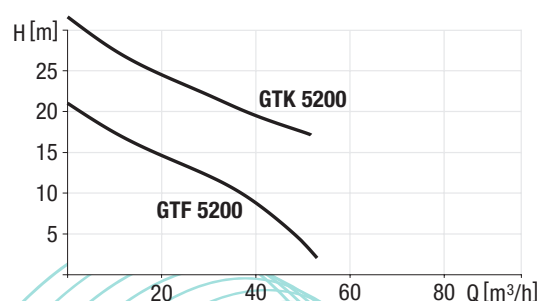
Kontrollenheterna med Self-Diagnosis-System (SDS) övervakar såväl pump som batteribackup och utför ett självtest på pumpstationen en gång i månaden. Den har en användarvänlig meny, digital display och indikerar när service bör utföras.

Enkel service

Med inbyggda trappsteg och en innerdiameter på 1 meter blir service och underhåll enkel.



Pump	Effekt	Spänning	Driftläge	Max kapacitet	Max pumphöjd
1 STZ 1300	1,3 kW	400 V	S1	20 m³/h	21 m
2 STZ 2500	2,5 kW	400 V	S1	21 m³/h	33 m
3 STZ 3700	3,7 kW	400 V	S1	28 m³/h	35 m
4 STZ 4400	4,4 kW	400 V	S1	21,3 m³/h	46,7 m
5 STZ 5200	5,2 kW	400 V	S1	21,3 m³/h	52 m
6 STZ 7500	7,5 kW	400 V	S1	30,7 m³/h	42 m
7 STZ 11000	11 kW	400 V	S1	30,6 m³/h	68 m

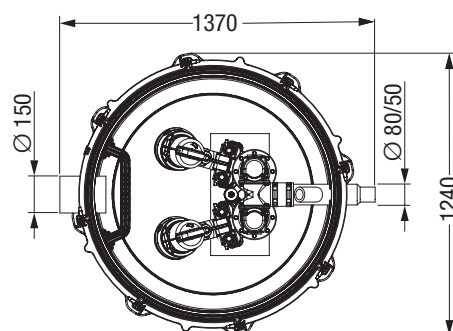
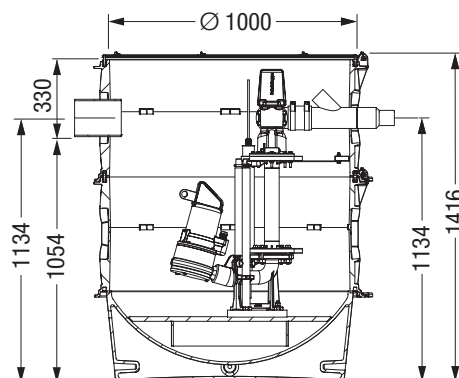
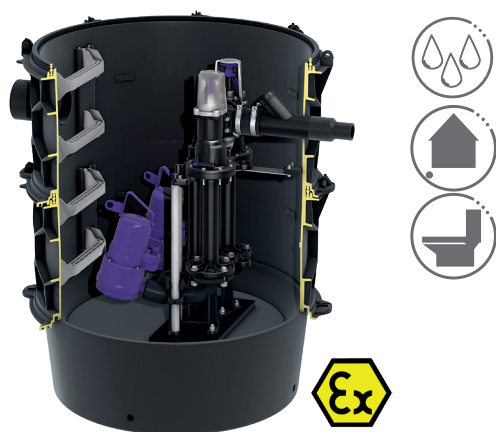


Pump	Effekt	Spänning	Driftläge	Max kapacitet	Max pumphöjd
GTF 5200	5,2 kW	400 V	S1	52,8 m³/h	21 m
GTK 5200	5,2 kW	400 V	S1	51,6 m³/h	31,6 m

Aquapump XL med dränkbara skärande pumpar

Pumpmodul

Aquapump XL med dränkbara skärnadepumpar
Med pumpar > 4 kW för spillvatten med WC



Pump	Artikelnummer
Mono – med en pump	
STZ 1300-S1	KE-874 30 14
STZ 2500-S1	KE-874 30 15
STZ 3700-S1	KE-874 30 16
Duo – med två pumpar	
STZ 1300-S1	KE-874 30 17
STZ 2500-S1	KE-874 30 18
STZ 3700-S1	KE-874 30 19

Aquapump XL med dränkbara pumpar

Den flexibla anläggningen för dagvatten eller spillvatten

Pumpstationen Aquapump XL kan hantera stora mängder av spillvatten och är lämplig för privata eller flerfamiljsbostäder, större industrier samt kommersiella verksamheter. Pumpstationen är designad som ett modulsystem och kan kombineras med olika pumpar och brunnsmoduler.

Pumpmodul Pumpmodulen installeras i golv eller mark och förses med en brunnsmodul för att bygga anläggningen upp till golv- eller marknivå. Den har ett brett urval av pumpar och en stor användbar volym.

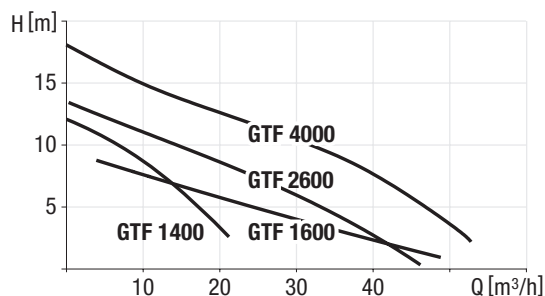
Brunnsmodul Brunnsmodulen är självförankrande tack vare sin innovativa vaxkakeliknande struktur. Den tål 3 meter grundvatten från stationens botten. Modulen är utrustad med justerbar teleskophals med en brunnsöppning på Ø600 eller Ø800 mm samt ett stort urval av brunnslock.

Kontrollenhet Kontrollenheterna med Self-Diagnosis-System (SDS) övervakar såväl pump som batteribackup och utför ett självtest på pumpstationen en gång i månaden. Den har en användarvänlig meny, digital display och indikerar när service bör utföras.

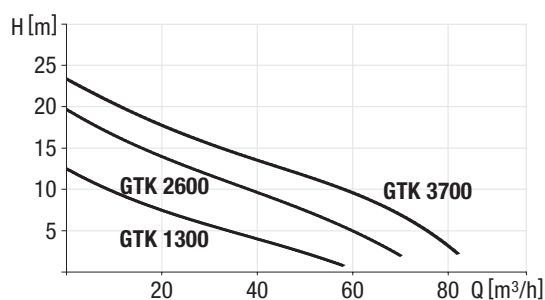
Enkel service Med inbyggda trappsteg och en innerdiameter på 1 meter blir service och underhåll enkelt.



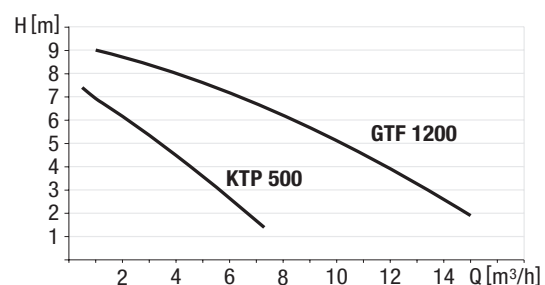
Aquapump XL med dränkbara pumpar



Pump	Effekt	Spänning	Driftläge	Max kapacitet	Max pumphöjd
GTF 1400	1,4 kW	230 V	S1	24 m³/h	10,5 m
GTF 1600	1,6 kW	400 V	S1	49 m³/h	9,3 m
GTF 2600	2,6 kW	400 V	S1	46 m³/h	13,6 m
GTF 4000	4,0 kW	400 V	S1	53 m³/h	18 m



Pump	Effekt	Spänning	Driftläge	Max kapacitet	Max pumphöjd
KTP 500	0,5 kW	230 V	S1	8,5 m³/h	8 m
GTF 1200	1,4 kW	230 V	S3 50%	15,5 m³/h	9 m



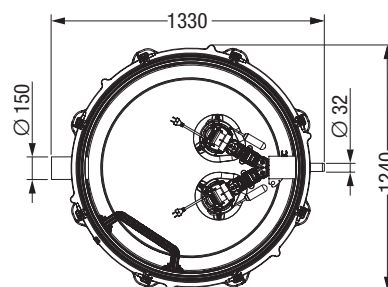
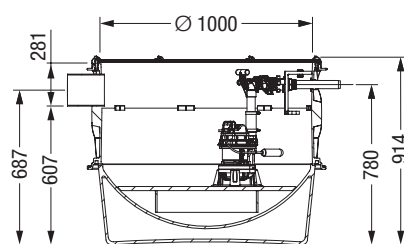
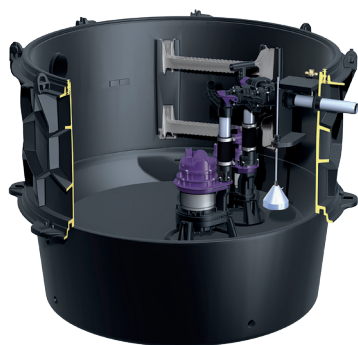
Pump	Effekt	Spänning	Driftläge	Max kapacitet	Max pumphöjd
GTK 1300	1,3 kW	400 V	S1	57 m³/h	12,4 m
GTK 2600	2,6 kW	400 V	S1	71 m³/h	19,6 m
GTK 3700	3,7 kW	400V	S1	82 m³/h	23,5 m

Aquapump XL med dränkbara virvelhjulspumpar

Pumpmodul

Aquapump XL med dränkbara virvelhjulspumpar

Med virvelhjulsimpeller för dagvatten eller spillvatten utan WC



Pump	Nivämätning	Artikelnummer
Mono – med en pump		
KTP 500-S1	Flottör	KE-874 30 04
GTF 1200-S3	Flottör	KE-874 30 09
KTP 500-S1	Tryckgivare*	KE-874 30 05
GTF 1200-S3	Tryckgivare*	KE-874 30 10
Duo – med två pumpar		
KTP 500-S1	Tryckgivare*	KE-874 30 07
GTF 1200-S3	Tryckgivare*	KE-874 30 12

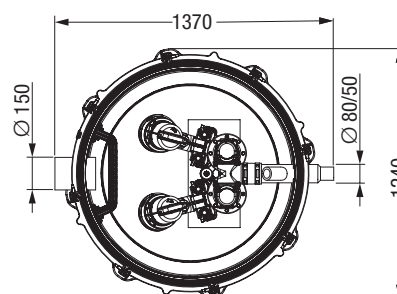
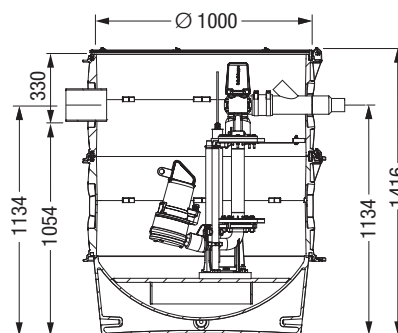
* Inklusive kontrollenhet för övervakning och högre driftsäkerhet

Aquapump XL med dränkbara virvelhjulspumpar

Pumpmodul

Aquapump XL med dränkbara virvelhjulspumpar

Med virvelhjulsimpeller för stora mängder dagvatten eller spillvatten med eller utan WC



Pump	Nivämätning	Artikelnummer
Mono – med en pump		
GTF 1400-S1	Flottör	KE-874 30 32
GTF 1400-S1	Hydrostatisk*	KE-874 30 33
GTF 1600-S1	Hydrostatisk*	KE-874 30 20
GTF 2600-S1	Hydrostatisk*	KE-874 30 21
GTF 4000-S1	Hydrostatisk*	KE-874 30 22
Duo – med två pumpar		
GTF 1400-S1	Hydrostatisk*	KE-874 30 34
GTF 1600-S1	Hydrostatisk*	KE-874 30 23
GTF 2600-S1	Hydrostatisk*	KE-874 30 24
GTF 4000-S1	Hydrostatisk*	KE-874 30 25

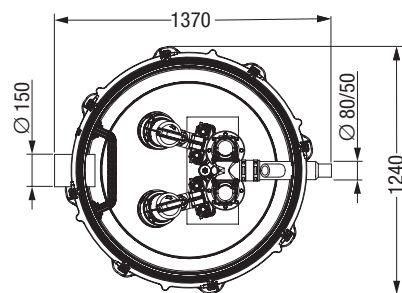
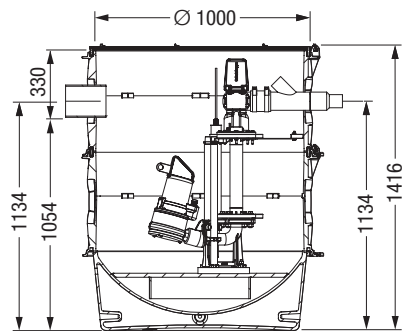
* Inklusive kontrollenhet för övervakning och högre driftsäkerhet

Aquapump XL med kanalhjulspumpar

Pumpmodul

Aquapump XL med kanalhjulspumpar

Med kanalhjulsimpeller för stora mängder dagvatten



Pump	Nivåmätning	Artikelnummer
Mono – med en pump		
GTK 1300-S1	Hydrostatisk*	KE-874 30 26
GTK 2600-S1	Hydrostatisk*	KE-874 30 27
GTK 3700-S1	Hydrostatisk*	KE-874 30 28
Duo – med två pumpar		
GTK 1300-S1	Hydrostatisk*	KE-874 30 29
GTK 2600-S1	Hydrostatisk*	KE-874 30 30
GTK 3700-S1	Hydrostatisk*	KE-874 30 31

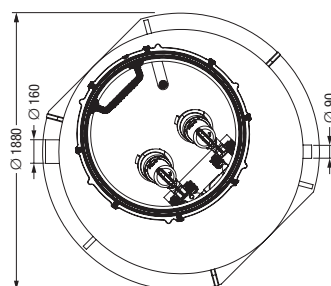
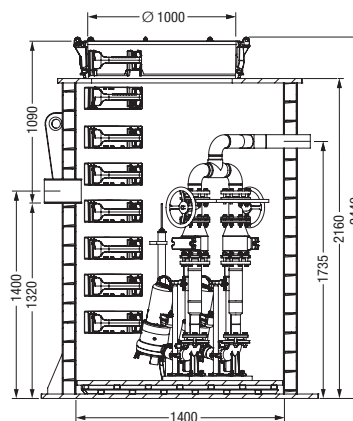
* Inklusive kontrollenhet för övervakning och högre driftsäkerhet

Aquapump XXL med dränkbara skärande och virvelhjulspumpar

Pumpmodul

Aquapump XXL med dränkbara skärande och virvelhjulspumpar

Med pumpar > 4 kW för stora volymer



Pump	Artikelnummer
Mono – med en pump	
STZ 4400-S1	KE-874 30 35
STZ 5200-S1	KE-874 30 36
STZ 7500-S1	KE-874 30 37
STZ 11000-S1	KE-874 30 38
GTF 5200-S1	KE-874 30 43
GTK 5200-S1	KE-874 30 45
Duo – med två pumpar	
STZ 4400-S1	KE-874 30 39
STZ 5200-S1	KE-874 30 40
STZ 7500-S1	KE-874 30 41
STZ 11000-S1	KE-874 30 42
GTF 5200-S1	KE-874 30 44
GTK 5200-S1	KE-874 30 46

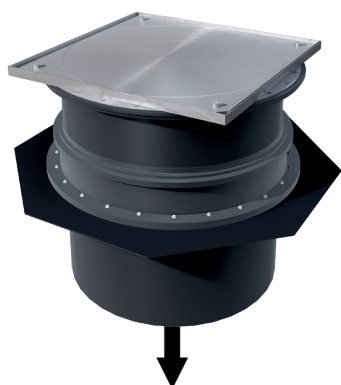
Teleskophalsar och brunnsmoduler

Brunnsmoduler för golv- och markinstallation

Teleskophalsarna och brunnsmodulerna gör att pumpstationerna kan installeras i golv eller mark. De monteras ovanpå respektive pumpmodul, vilket möjliggör inspektion och service genom brunnslocket. Modulsystemet gör att du enkelt kan bygga upp höjden på anläggningen anpassat efter golv eller marknivå.

Teleskophals

- Belastningsklass A, B eller D
- Runda eller fyrkantiga
- Gasfjädrat lock
- Med eller utan grundvattentätning



Teleskophals

Brunnsmodul

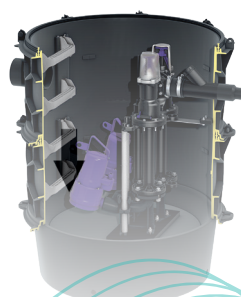
- Belastningsklass A, B eller D
- Brunnsöppning Ø600 eller Ø800 mm
- Brunns höjd från 380 till 4129 mm
- Med eller utan grundvattentätning
- Tål grundvatten upp till 3000 mm från botten av stationen



Brunnsmodul



Pumpmodul
för minimalt
installationsdjup

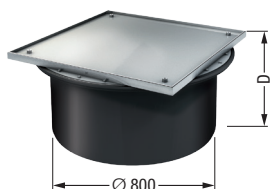


Pumpmodul

Teleskophals Ø800 mm

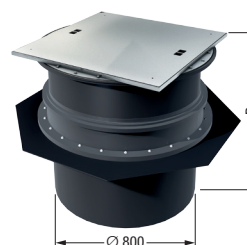
Justerbara teleskophalsar som kombineras med pumpmodul Aquapump XL med torrställda pumpar, för minimalt installationsdjup

- Tillverkad i polymer / rostfritt stål



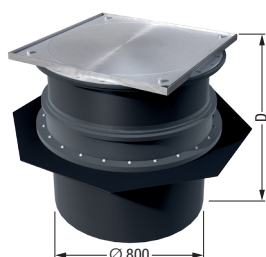
Fyrkantig, för klinker, utan grundvattentätning

Installationsdjup D i mm	Betäckning	Artikelnummer
65 - 413	Klass A15	KE-874 01 75



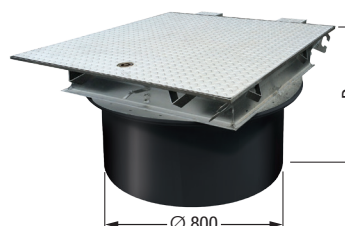
Fyrkantig, rostfritt stål, med grundvattentätning

Installationsdjup D i mm	Betäckning	Artikelnummer
267 - 516	Klass A15	KE-874 01 78



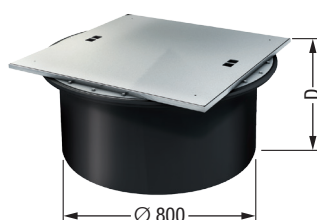
Fyrkantig, för klinker, med grundvattentätning

Installationsdjup D i mm	Betäckning	Artikelnummer
282 - 531	Klass A15	KE-874 01 76



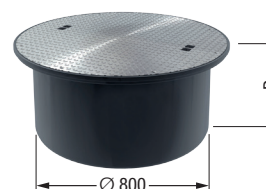
Fyrkantig, rostfritt stål, utan grundvattentätning

Installationsdjup D i mm	Betäckning	Artikelnummer
274 - 523	Klass B	KE-874 01 79
274 - 523	Klass D	KE-874 01 80



Fyrkantig, rostfritt stål, utan grundvattentätning

Installationsdjup D i mm	Betäckning	Artikelnummer
50 - 299	Klass A15	KE-874 01 77



Rund, rostfritt stål, utan grundvattentätning

Installationsdjup D i mm	Betäckning	Artikelnummer
65 - 314	Klass K3	KE-874 01 81

Brunnsmoduler

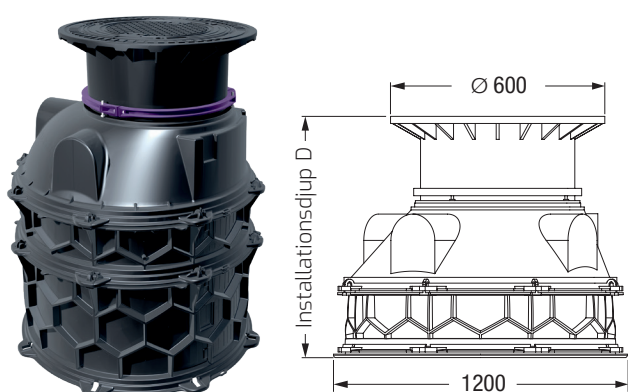
Brunnsmodulerna kombineras med pumpmodul Aquapump XL och Aquapump XXL

- Tillverkat i polymer / rostfritt stål / gjutjärn
- Moduler med förmonterade trappsteg
- Justerbar teleskophals
- Inklusive packningar och installationskilar

Ø600 betäckning

För installation i mark

Rund betäckning i gjutjärn, klass B125 eller D400

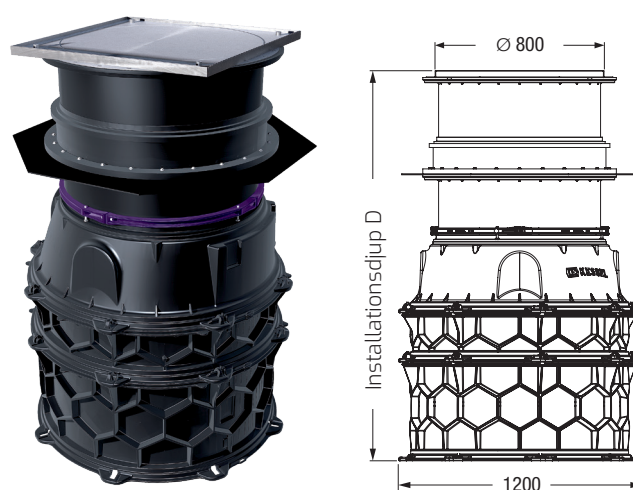


	Installationsdjup D i mm	Artikelnummer (betäckning klass)	
		B125 (12,5 ton)	D400 (40 ton)
D1	380 - 629*	KE-874 00 00	KE-874 00 01
D2	630 - 879*	KE-874 00 06	KE-874 00 07
D3	880 - 1129*	KE-874 00 12	KE-874 00 13
D4	1130 - 1379	KE-874 00 18	KE-874 00 19
D5	1380 - 1629	KE-874 00 24	KE-874 00 25
D6	1630 - 1879	KE-874 00 30	KE-874 00 31
D7	1880 - 2129	KE-874 00 36	KE-874 00 37
D8	2130 - 2379	KE-874 00 42	KE-874 00 43
D9	2380 - 2629	KE-874 00 48	KE-874 00 49
D10	2630 - 2879	KE-874 00 54	KE-874 00 55
D11	2880 - 3129	KE-874 00 60	KE-874 00 61
D12	3130 - 3379**	KE-874 00 66	KE-874 00 67
D13	3380 - 3629**	KE-874 00 72	KE-874 00 73
D14	3630 - 3879**	KE-874 00 78	KE-874 00 79
D15	3880 - 4129**	KE-874 00 84	KE-874 00 85

Ø800 betäckning

För installation i betonggolv

Fyrkantig betäckning i rostfritt stål, klass A15 med grundvattentätning



	Installationsdjup D i mm	Artikelnummer
För klinker		
D1	628 - 877	KE-874 00 03
D2	878 - 1127	KE-874 00 09
D3	1128 - 1377	KE-874 00 15
D4	1378 - 1627	KE-874 00 21
D5	1628 - 1877	KE-874 00 27
Halksäker yta		
D1	613 - 862	KE-874 00 05
D2	863 - 1112	KE-874 00 11
D3	1113 - 1362	KE-874 00 17
D4	1363 - 1612	KE-874 00 23
D5	1613 - 1862	KE-874 00 29

* = Installationsdjup D1 - D3 Endast i kombination med pumpmoduler med dränkbara pumpar

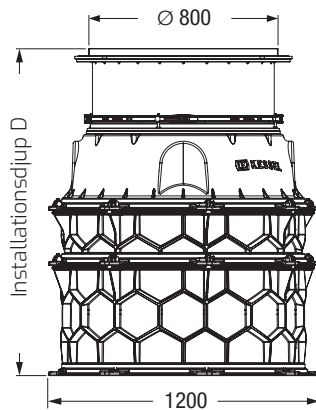
** = Installationsdjup D12 - D15 Observera max installationsdjup på 5000 mm tillsammans med pumpmodulen

Teleskophalsar och brunnsmoduler

Ø800 betäckning

För installation i mark

Fyrkantig betäckning i rostfritt stål, klass A15



	Installationsdjup D i mm	Artikelnummer
Med fyrkantigt lock, klass A15		
D1	396 - 645	KE-874 00 04
D2	646 - 895	KE-874 00 10
D3	896 - 1145	KE-874 00 16
D4	1146 - 1395	KE-874 00 22
D5	1396 - 1645	KE-874 00 28
D6	1646 - 1895	KE-874 00 34
D7	1896 - 2145	KE-874 00 40
D8	2146 - 2395	KE-874 00 46
D9	2396 - 2645	KE-874 00 52
D10	2646 - 2895	KE-874 00 58
D11	2896 - 3145	KE-874 00 64
D12	3146 - 3395**	KE-874 00 70
D13	3396 - 3645**	KE-874 00 76
D14	3646 - 3895**	KE-874 00 82
D15	3896 - 4145**	KE-874 00 88
Med fyrkantigt lock för klinker, klass A15		
D1	411 - 660	KE-874 00 02
D2	661 - 910	KE-874 00 08
D3	911 - 1160	KE-874 00 14
D4	1161 - 1410	KE-874 00 20
D5	1411 - 1660	KE-874 00 26
D6	1661 - 1910	KE-874 00 32
D7	1911 - 2160	KE-874 00 38
D8	2161 - 2410	KE-874 00 44
D9	2411 - 2660	KE-874 00 50
D10	2661 - 2910	KE-874 00 56
D11	2911 - 3160	KE-874 00 62
D12	3161 - 3410**	KE-874 00 68
D13	3411 - 3660**	KE-874 00 74
D14	3661 - 3910**	KE-874 00 80
D15	3911 - 4160**	KE-874 00 86

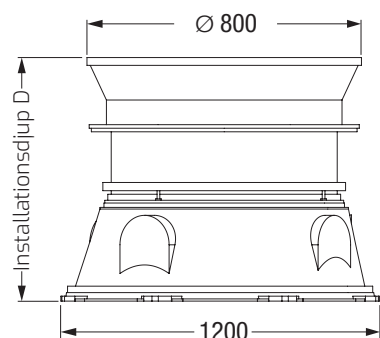
Teleskophalsar och brunnsmoduler

Ø800 betäckning

För installation i mark

Rund betäckning i rostfritt stål, klass K3

Fyrkantig betäckning i rostfritt stål, klass B125 eller D400



	Installationsdjup D i mm	Artikelnummer
Med runt lock, klass K3		
D1	375 - 624	KE-874 01 22
D2	625 - 874	KE-874 01 23
D3	875 - 1124	KE-874 01 24
D4	1125 - 1374	KE-874 01 25
D5	1375 - 1624	KE-874 01 26
D6	1625 - 1874	KE-874 01 27
D7	1875 - 2124	KE-874 01 28
D8	2125 - 2374	KE-874 01 29
D9	2375 - 2624	KE-874 01 30
D10	2625 - 2874	KE-874 01 31
D11	2875 - 3124	KE-874 01 32
D12	3125 - 3374**	KE-874 01 33
D13	3375 - 3624**	KE-874 01 34
D14	3625 - 3874**	KE-874 01 35
D15	3875 - 4124**	KE-874 01 36
Med fyrkantigt lock, klass B		
D1	620 - 869	KE-874 01 41
D2	870 - 1119	KE-874 01 42
D3	1120 - 1369	KE-874 01 43
Med fyrkantigt lock, klass D		
D1	620 - 869	KE-874 01 58
D2	870 - 1119	KE-874 01 59
D3	1120 - 1369	KE-874 01 60

VÄLJ RÄTT PUMPSTATION

Det kan vara komplicerat att välja rätt pumpstation. Det är många faktorer som påverkar vilken typ av utrustning som fungerar bäst.

Vi hjälper dig! GPA har många års erfarenhet av pumpstationer och rekommenderar alltid den bästa lösningen.

Att tänka på

- Ska pumpstationen installeras inomhus, i golv eller mark?
Om den ska förläggas i mark – hur djupt ner ligger inloppsörret?
- Vad ska pumpstationen pumpa? Spillvatten från WC, spillvatten från restaurang, dagvatten osv
- Hur kritisk är dess användning? Är verksamheten eller hushållet helt beroende av pumpstationen eller fungerar det utan?
- Hur stor volym ska pumpas?
- Hur långt och hur högt ska vattnet pumpas?
- Vilken dimension är det på tryckledningen?

DRIFTSSÄKRA PRODUKTER FÖR ETT HÅLLBART AVLOPPSSYSTEM

Avloppsteknik handlar om att utforma, bygga och underhålla system för hantering av avloppsvatten från hushåll, industriella verksamheter och offentliga byggnader. Ett väl fungerande avloppssystem är avgörande för att skydda miljön, förebygga sjukdomar och upprätthålla en god hygien. Vi hjälper till att förse er verksamhet med en trygg systemlösning och erbjuder även dimensionering, servicepartners och teknisk support.

Vårt program innehåller:

- Fettavskiljare för små och stora kök (helautomatiska eller manuella)
- Oljeavskiljare för dag och spillvatten
- Pumpstationer för dag och spillvatten för både små och stora applikationer
- Översvämningsskydd för att skydda fastigheter
- Matavfallssystem som separerar fett och matavfall från övrigt spillvatten
- Ett stort utbud av linjeavvattning för hårdgjorda ytor

Varmt välkommen att kontakta oss på Division Avloppsteknik!



Alexander Johansson
Divisionschef Avloppsteknik
+46 (0)31-750 42 99
aj@gpa.se



Isak Lindskog
Teknisk försäljning
+46 (0)431-44 58 32
il@gpa.se



Anders Berg
Teknisk försäljning
+46 (0)8-598 870 10
ab@gpa.se



Magnus Nilsson
Teknisk försäljning
+46 (0)431-44 58 19
mn@gpa.se



Joel Wehlin
Teknisk försäljning
+46 (0)431-44 58 35
jowe@gpa.se



HUVUDKONTOR

Brovägen 5
SE-266 75 Hjärnarp
Telefon: +46 (0)431-44 58 00
E-post: info@gpa.se

SÄLJKONTOR GÖTEBORG

Sallarängsgatan 3
SE-431 37 Mölndal

SÄLJKONTOR STOCKHOLM

Gunnebogatan 22
SE-163 53 Spånga

SÄLJKONTOR GÄVLE

Nobelvägen 2
SE-802 67 Gävle

SÄLJKONTOR AVESTA

Högbostigen 1D
SE-774 63 Avesta