

LATHUND FÖR AVLOPPSTEKNIK & LINJEAVVATTNING





LÅT OSS GÖRA DIN VARDAG BÅDE ENKLARE OCH TRYGGARE

- GPA guidar er och era kunder genom hela processen, så väl på plats som på distans
- Vi dimensionerar, beräknar och sätter ihop färdiga kompletta system
- Kunnig personal plockar fram motsvarande produkter ur färdiga handlingar
- Vi tar fram anpassade lösningar utefter specifika förutsättningar

AVLOPPSTEKNIK

Driftsäkra pumpstationer, fett- och oljeavskiljare samt översvämningsskydd

- Enkelhet, kvalitet, pålitlighet
- Miljötänkande
- Kompletta systemlösningar

FETTAVSKILJARE

Högkvalitativa fettavskiljare tillverkade i polyeten för snabb installation och långvarig drift

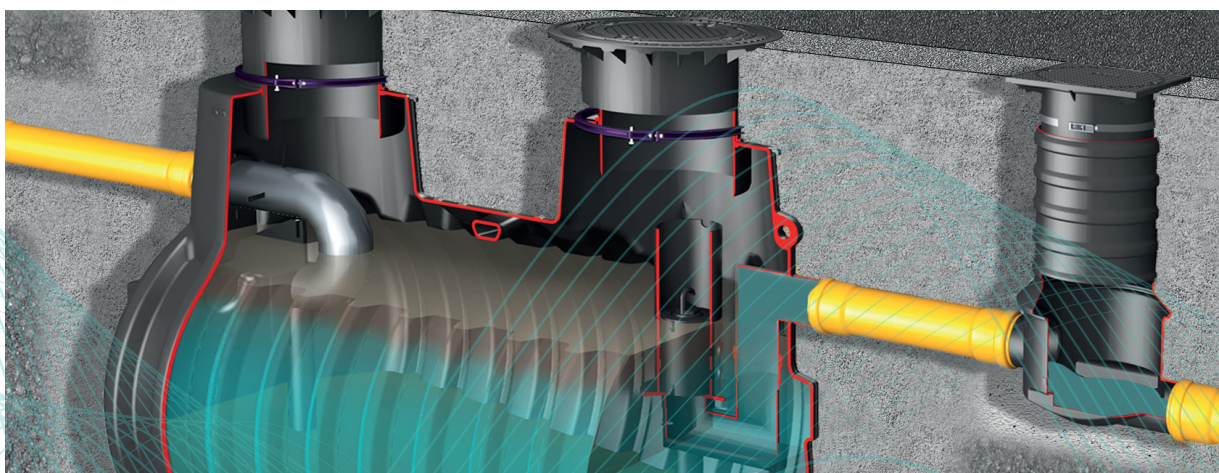
Modeller	Gravimetriska fettavskiljare med eller utan automatisk rensolning och tömning
Installation	Inomhus- eller markinstallation
Storlekar	0,25 - 35 L/S
Lock	Gastäta lock, betäckning för lätt eller tung trafik



OLJEAVSKILJARE

Oljeavskiljare av hög kvalitet för verkstäder till större tvättanläggningar eller parkeringar

Modeller	Gravimetriska oljeavskiljare klass 1 & 2
Installation	Markinstallation
Storlekar	3 - 15 L/S
Betäckning	Lätt eller tung trafik



AVLOPPSTEKNIK

Driftsäkra pumpstationer, fett- och oljeavskiljare samt översvämningsskydd

- Enkelhet, kvalitet, pålitlighet
- Miljötänkande
- Kompletta systemlösningar

PUMPSTATIONER

Driftsäkra pumpstationer tillverkade av hög kvalitet för en trygg vardag och långvarigt användande

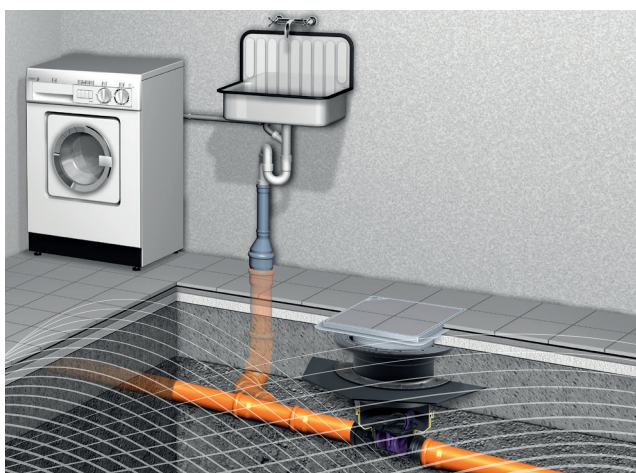
- Modeller** Skärande, virvelhjul eller kanalhjul
- Installation** Inomhus-, golv- eller markinstallation
- Användare** Privata hus till kommersiella fastigheter
- Styrning** Med eller utan digital kontrollenhet 230 eller 400 V



ÖVERSVÄMNINGSSKYDD

Översvämningsskydd för maximal säkerhet mot översvämning genom avloppet

- Modeller** Mekaniska, elstyrda eller elstyrda med pump
- Installation** Inomhus-, golv- eller markinstallation
- Dimensioner** Ø110-200
- Användare** Privata hushåll, flerfamiljshus, kommersiella fastigheter



LINJEAVVATTNING

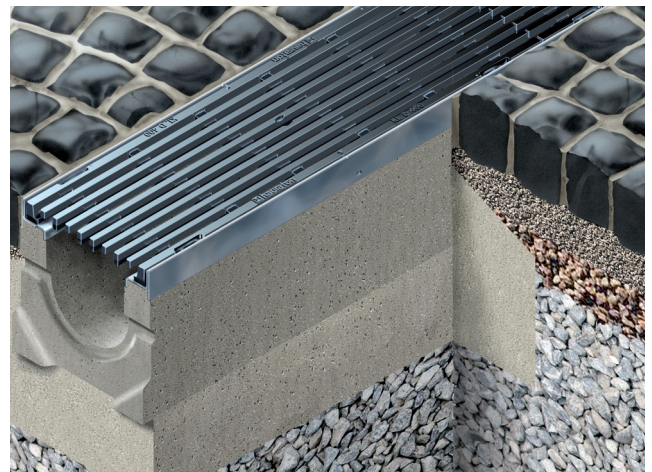
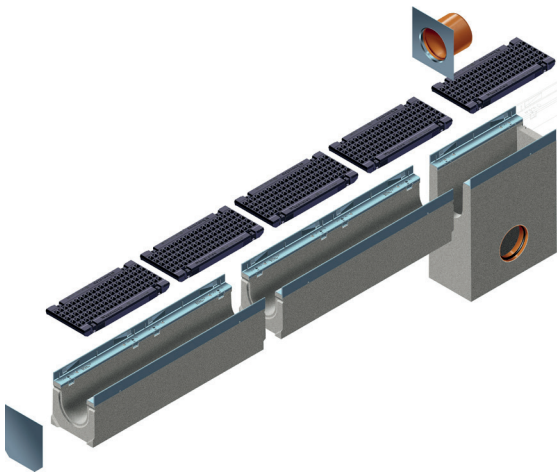
Högpresterade dräneringslösningar för parkeringar, gångstråk, hamnar & flygplatser

- Över 50 års erfarenhet
- Trafikklasser från A15 till F900
- Stor variation i design och kapacitet

BETONGRÄNNOR

Stabila och effektiva dräneringsrännor i fiberförstärkt betong för kommersiella och offentliga områden

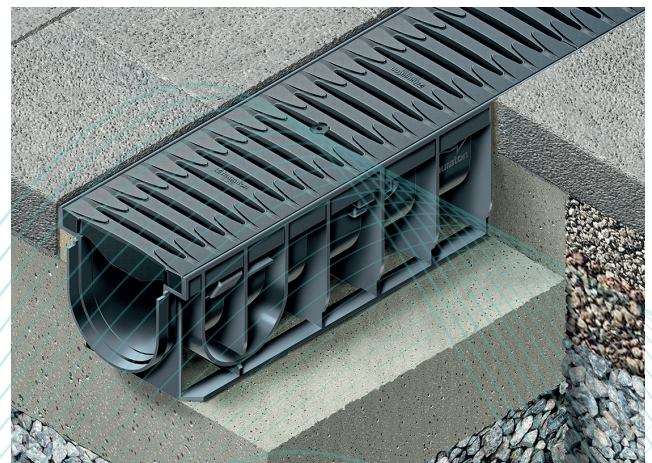
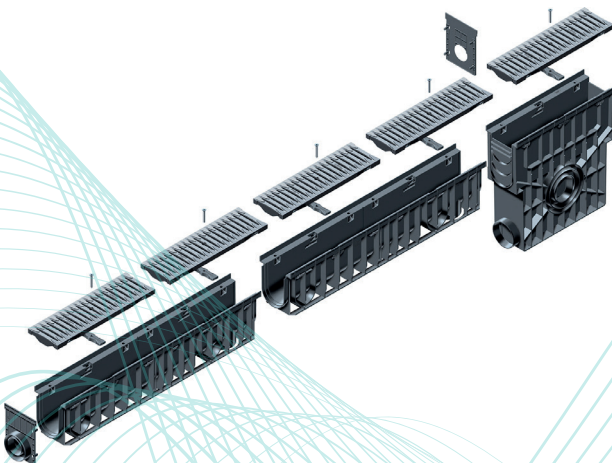
- Modeller** Med eller utan inbyggt fall
- Installation** Utomhus eller inomhus i hårt belastade områden
- Storlekar** Bredd om 100 – 500 mm och Belastningsklass om A15 – F900
- Applikationer** Lastområden, verkstäder och vägar mm



KOMPOSITRÄNNOR

Tuffare än du tror! Robusta dräneringsrännor för offentliga eller privata områden. Den lätta konstruktionen bör vara det självklara valet för er installatörer!

- Modeller** Utan inbyggt fall
- Installation** Utomhus eller inomhus i hårt belastade områden
- Storlekar** Bredd om 100 – 400 mm och Belastningsklass om A15 – E600
- Applikationer** Lastområden, verkstäder, gator och torg samt idrottsanläggningar mm



LATHUND FÖR

FETTAVSKILJARE

Fyll i nedan frågor så vi kan rekommendera rätt system till dig!

Var ska fettavskiljaren installeras?

- Inomhus
- Utomhus

Vet ni hur stor fettavskiljare ni behöver?

- Ja (ringa in nedan)
NS 2 – 3 – 4 – 7 – 10 – 15 – 20 – 25 – 30 – 35
- Nej, jag vill att GPA rekommenderar storlek (se nedan)

Om nej, fyll i någon av nedanstående beräkningar så vi kan rekommendera storlek åt er

Beräkning baserat på verksamhet

- Skola/sjukhus Hotell
- Restaurang Catering
- Personalkök
- ___ Antal portioner per dag
- Öppettider _____

Beräkning baserat på köksutrustning

- ___ Antal kokgrytor ___ Antal diskhoar
- ___ Antal diskmaskiner ___ Antal stekbord
- ___ Antal handfat ___ Antal spolslangar

Vilka tillbehör vill ni ha med?

- Fettavskiljarlarm Provtagningsbrunn
- Installationspaket

Skriv gärna en kort beskrivning om installationsområdet. T ex var den ska placeras, speciella önskemål osv.

OLJEAVSKILJARE

Fyll i nedan frågor så vi kan rekommendera rätt system till dig!

Vilken verksamhet / typ av anläggning ska oljeavskiljaren kopplas till?

- Tvätthall Verkstad
- Dagvatten _____

Vet ni hur stor oljeavskiljare ni behöver?

- Ja (ringa in nedan)
NS 3 – 6 – 10 – 15
- Nej, jag vill att GPA beräknar storleken
Om nej, fyll i nedan så beräknar vi storleken åt er
___ Antal tappkranar
___ Antal högtryckstvättar

Förekommer det dagvatten?

- Ja, hur mycket? _____
- Ja, men jag vet inte hur mycket – hur stor yta avvattnas till oljeavskiljaren? _____
- Nej

Vilka tillbehör vill ni ha med?

- Oljeavskiljarlarm Provtagningsbrunn
- Installationspaket

Skriv gärna en kort beskrivning om installationsområdet. T ex var den ska placeras, speciella önskemål osv.



LATHUND FÖR

PUMPSTATIONER

Fyll i nedan frågor så vi kan rekommendera rätt system till dig!

Var ska pumpstationen installeras?

- Inomhus / fristående I golv
 I mark

Vad ska pumpstationen pumpa?

- Spillvatten med WC
 Spillvatten utan WC
 Dagvatten

Vet ni flödet till pumpstationen?

- Ja, flödet är _____
 Nej jag vill att GPA beräknar flödet

Om nej, fyll i nedan så beräknar vi flödet åt er

Beskriv vad som är kopplat till pumpstationen.
Till exempel vilken storlek på avskiljare, yta med dagvatten eller antal vaskar och toaletter _____

Hur långt ska vattnet pumpas? _____

Hur högt ska vattnet pumpas? _____

Önskar ni en pumpstation med en eller två pumpar?

- 1 pump
 2 pumpar (dubbel säkerhet & mer driftsäker)

Önskar ni kontrollenhet/larm till pumpstationen?

- Ja
 Nej



LINJEAVVATTNING

Fyll i nedan frågor så vi kan rekommendera rätt system till dig!

Vilket material föredrar ni att rännan är tillverkad i?

- Komposit (klarar upp till E600, 60 ton)
 Betong (klarar upp till F900, 90 ton)
 Jag vill att GPA rekommenderar

Hur bred ränna ni vill ha? (ringa in)

100 – 150 – 200 – 300 – 400 – 500 mm

Vet ni hur djup ni vill ha rännan? (ringa in)

Under 100 mm – 100-200 mm – över 200 mm

Var ska utloppen vara på rännan?

- Via sandfång Via gavel
 Via botten

Hur lång ska rännan vara? _____

Rita gärna en enkel skiss över er tänkta installation

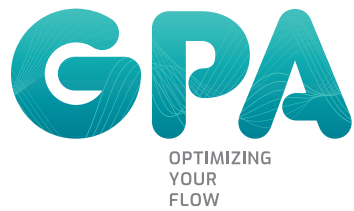
Vilken belastning behöver gallret klara?

- Körbar B125 (12,5 ton)
 C250 (25 ton) D400 (40 ton)
 E600 (60 ton) F900 (90 ton)

Vilket material önskar ni på gallret?

- Komposit Rostfritt
 Segjärn

Skriv gärna en kort beskrivning om installationsområdet.
T ex garageramp, torg med mycket gående folk osv.



HUVUDKONTOR

Brovägen 5
SE-266 75 Hjärnarp
Telefon: +46 (0)431-44 58 00
E-post: info@gpa.se

SÄLJKONTOR GÖTEBORG

Sallarängsgatan 3
SE-431 37 Mölndal

SÄLJKONTOR STOCKHOLM

Gunnebogatan 22
SE-163 53 Spånga

SÄLJKONTOR GÄVLE

Nobelvägen 2
SE-802 67 Gävle

SÄLJKONTOR AVESTA

Högbostigen 1D
SE-774 63 Avesta