

Produktblad

Dubbelrörssystem

Coolsafe 90° Böj

Beskrivning

PE100-dubbelmantlat

Böj 90°

Isoleringskum mellan inner- och yttermantel.



Kylning av processutrustning, fastigheter, mat och dryck blir allt viktigare till följd av högre krav. För att undvika höga energikostnader av temperaturförluster är det nödvändigt att installera ett rörssystem som har perfekta värmeisolerande egenskaper och är lätt att installera.

Lösningen är Coolsafe, ett förisolerat rörssystem. Detta system av PE 100 är speciellt utformat för att optimera kylsystemets sekundära cirkulation, samt att ge en kostnadseffektiv installation.

Produkten

Coolsafe produktserie är ett dubbelmantlat rör i PE 100 med isoleringskum mellan inner- och yttermanteln. Efterisolering av mediaröret är inte nödvändigt. Tack vare den låga vikten och de beprövade svetsmetoderna såsom simultansvetsning (stumsvetsning av båda mantlarna samtidigt) eller elmuffsvetsning så är installationen säker och tidseffektiv

Tillämpningar

De huvudsakliga användningsområdena är rörledningar för det sekundära kylsystemet i livsmedels- och dryckesindustrin, processkyla, kylrum, kommersiella kylanläggningar, kylning i byggnader, läkemedelsindustri samt server och datarum.

Reservation för eventuella konstruktionsändringar och tekniska ändringar. Rätten till ändringar utan föregående meddelande förbehålls.

www.gpa.se

GPA Flowsystem AB
Brovägen 5 266 75 Hjärnarp
+46 (0)431-44 58 00

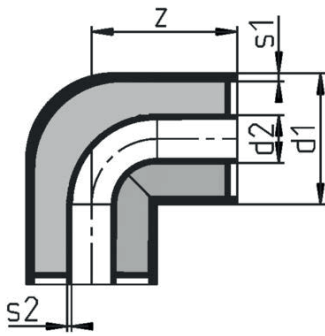


Produktblad

Dubbelrörssystem

Coolsafe 90° Böj

Teknisk specifikation



d	SDR	z	s1	s2	d1	d2	RSK	Artikelnr
90/32	17/11	140	5.4	3	90	32		CS-GDLE11-032/090
125/63	33/17	175.5	3.9	3.8	120	63		CS-GDLE17-063/125
160/90	33/17	201.5	4.9	5.4	160	90		CS-GDLE17-090/160
200/110	33/17	233.5	6.2	6.6	200	110		CS-GDLE17-110/200
280/160	33/17	350	8.6	9.5	280	160		CS-GDLE17-160/280
315/200	33/17	380	9.7	11.9	315	200		CS-GDLE17-200/315
355/250	33/17	350	10.9	14.8	355	250		CS-GDLE17-250/355

Reservation för eventuella konstruktionsändringar och tekniska ändringar. Rätten till ändringar utan föregående meddelande förbehålls.

www.gpa.se

GPA Flowsystem AB
 Brovägen 5 266 75 Hjärnarp
 +46 (0)431-44 58 00

