

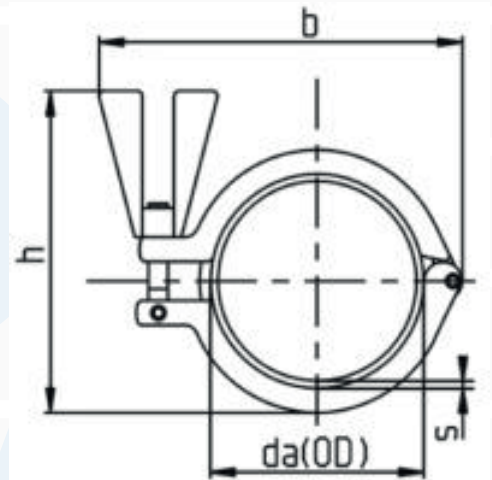
Produktblad

Rördelar

Clamp för sanitärkoppling

Beskrivning

Klämma för sanitärkoppling 2-delad



Reservation för eventuella konstruktionsändringar och tekniska ändringar. Rätten till ändringar utan föregående meddelande förbehålls.

www.gpa.se

GPA Flowsystem AB
Brovägen 5 266 75 Hjärnarp
+46 (0)431-44 58 00

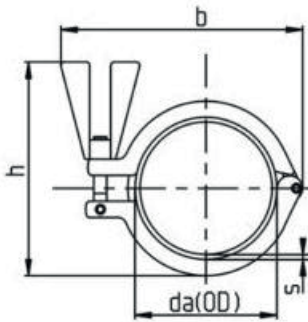


Produktblad

Rördelar

Clamp för sanitärkoppling

Teknisk specifikation



da(OD)	Rördiameter	RSK	Artikelnr
50.5	d20-32mm		K7501501P
64	d40-50mm		K7502001P
77.5	d63mm		K7502501P

Reservation för eventuella konstruktionsändringar och tekniska ändringar. Rätten till ändringar utan föregående meddelande förbehålls.

www.gpa.se

GPA Flowsystem AB
Brovägen 5 266 75 Hjärnarp
+46 (0)431-44 58 00

