

Produktblad

## Rördelar

### Anbörningsbygel för svetsning under tryck

### Beskrivning

Anbörningsbygel / svetsadel i formsprutad PE 100 för elektromuffsvetsning och anborring på rör under tryck.

OBS! Anborra inte förrän hela kyltiden gått!

PE100 Sadel med inbyggt skär

Vatten PN16 SDR11

Gas PN 10



# GPA

Reservation för eventuella konstruktionsändringar och tekniska ändringar. Rätten till ändringar utan föregående meddelande förbehålls.

[www.gpa.se](http://www.gpa.se)

GPA Flowsystem AB  
Brovägen 5 266 75 Hjärnarp  
+46 (0)431-44 58 00



# Rördelar

## Anbörningsbygel för svetsning under tryck

GPA levererar ett brett sortiment inom elsvetsrördelar för sammanfogning av PE-rör. GPAs elsvetsdetaljer representerar kvalitet och pålitlighet. Förstklassig produktion garanterar säkra installationer.

GPAs elsvetsdelar gör det möjligt att genomföra effektiva och problemfria installationer för vatten och avloppsledningar i PE. Formsprutade detaljer erbjuder flera fördelar:

- Enkla och säkra installationer
- Fullt inbäddad svetstråd
- Lång livslängd

### Applikationsområden

GPAs elsvetsdelar används för sammanfogning av PE-rör både ovan och under mark. Detaljerna är kompatibla med de flesta svetsmaskiner på marknaden och kan användas på rör av PE80, PE100, PE100 RC i tryckklasser från SDR33 till SDR7,4.

### Formsprutat sortiment

En optimerad formsprutningsprocess garanterar säkra installationer och god passform mellan rör och rördel.

### Konstruktionsfördelar

- Svetstråden är helt inbäddad i rördelen, detta ger flera fördelar:
- Slät yta och svetszon
- Enkel rengöring
- Svetstråden är skyddad
- Jämn värmefördelning (i svetszonen)
- Snabbare uppbyggnad av svetsstryck
- Inga onödiga spalter i svetszonen

Reservation för eventuella konstruktionsändringar och tekniska ändringar. Rätten till ändringar utan föregående meddelande förbehålls.

[www.gpa.se](http://www.gpa.se)

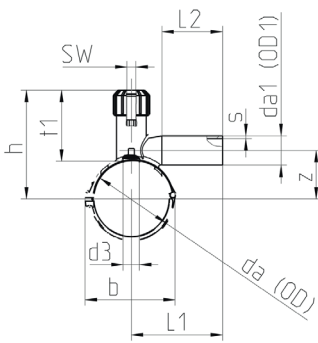
GPA Flowsystem AB  
Brovägen 5 266 75 Hjärnarp  
+46 (0)431-44 58 00



## Rördelar

## Anbörningsbygel för svetsning under tryck

## Teknisk specifikation



d	da(OD)	da1(OD1)	z	L1	L2	d3	b	h	vægt	RSK	Artikelnr
40x20	40	20	36	100	78	16	71.5	103		2434110	UREL-A 040-020
40x25	40	25	36	110	89	16	71.5	103			UREL-A 040-025
40x32	40	32	36	120	92	16	71.5	103		2434111	UREL-A 040-032
50x32	50	32	100	18	99	115				2450420	UREL-P 050-032
63x20	63	20	60	120	78	26	99	169.5	0.56	2434112	UREL-A 063-020
63x32	63	32	57	129	92	26	99	169.5	0.58	2434114	UREL-A 063-032
63x40	63	40	58.5	141	102	26	99	169.5	0.58	2434115	UREL-A 063-040
63x63	63	63	60	178	130	26	99	169.5	0.69	2434116	UREL-A 063-063
90x25	90	25	67	125	89	32	128	196.5			UREL-A 090-025
90x32	90	32	67	130	92	32	128	196.5		2434117	UREL-A 090-032
90x40	90	40	67	150	130	32	128	196.5			UREL-A 090-040
75x32	75	32	100	18	128	196.5				2450421	UREL-P 075-032
90x32	90	32	67	130	130	32	128	196.5	0.79	2434117	UREL-A 090-032
90x63	90	63	67	184	78	32	128	196.5	0.89	2434118	UREL-A 090-063
110x20	110	20	76	120	89	32	149	206.5	0.81	2434119	UREL-A 110-020

Reservation för eventuella konstruktionsändringar och tekniska ändringar. Rätten till ändringar utan föregående meddelande förbehålls.

[www.gpa.se](http://www.gpa.se)

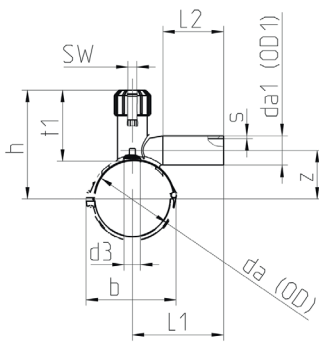
GPA Flowsystem AB  
 Brovägen 5 266 75 Hjärnarp  
 +46 (0)431-44 58 00



## Rördelar

## Anbörningsbygel för svetsning under tryck

## Teknisk specifikation



d	da(OD)	da1(OD1)	z	L1	L2	d3	b	h	vægt	RSK	Artikelnr
110x25	110	25	82	125	95	32	149	206.5			UREL-A 110-025
110x32	110	32	76	131	102	32	149	206.5	0.8	2434120	UREL-A 110-032
110x40	110	40	76	151	130	32	149	206.5	0.83	2434121	UREL-A 110-040
110x63	110	63	82.5	185	78	32	149	206.5	0.95	2434122	UREL-A 110-063
125x20	125	20	82	120	89	32	166	214	0.81	2434123	UREL-A 125-020
125x32	125	32	82	131	95	32	166	214	0.82	2434124	UREL-A 125-032
125x40	125	40	82	151	102	32	166	214	0.85	2434125	UREL-A 125-040
125x63	125	63	82	185	130	32	166	214	0.98	2434126	UREL-A 125-063
140x32	140	32	105	24	166	194					UREL-P 140-032
160x20	160	20	98.5	121	78	32	204	231.5	0.85	2434127	UREL-A 160-020
160x25	160	25	99	125	89	32	204	231.5			UREL-A 160-025
160x32	160	32	99	130	92	32	204	231.5	0.89	2434128	UREL-A 160-032
160x40	160	40	103.5	148	102	32	204	231.5	0.93	2434129	UREL-A 160-040
160x63	160	63	102.5	198	130	32	204	231.5	1.06	2434130	UREL-A 160-063
180x25	180	25	115	125	89	32	220	241.5			UREL-A 180-025
180x32	180	32	115	130	95	32	220	241.5	0.93	2450422	UREL-A 180-032
180x63	180	63	115	198	130	32	220	241.5	1.07	2450423	UREL-A 180-063
200x20	200	20	116	120	78	32	253	251.5	0.99	2434131	UREL-A 200-020
200x25	200	25	117	125	89	32	253	251.5			UREL-A 200-025
200x32	200	32	118	130	95	32	253	251.5	1	2434132	UREL-A 200-032
200x40	200	40	118	158	102	32	253	251.5	1.04	2434133	UREL-A 200-040

Reservation för eventuella konstruktionsändringar och tekniska ändringar. Rätten till ändringar utan föregående meddelande förbehålls.

[www.gpa.se](http://www.gpa.se)

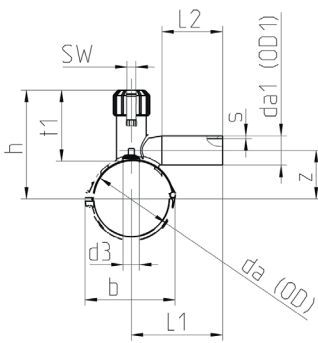
GPA Flowsystem AB  
 Brovägen 5 266 75 Hjärnarp  
 +46 (0)431-44 58 00



## Rördelar

## Anbörningsbygel för svetsning under tryck

## Teknisk specifikation



d	da(OD)	da1(OD1)	z	L1	L2	d3	b	h	vægt	RSK	Artikelnr
200x63	200	63	122	198	130	32	253	251.5	1.12	2434134	UREL-A 200-063
225x25	225	25	138.5	125	89	32	275	297			UREL-A 225-025
225x32	225	32	134.5	130	92	32	275	297	1.17	2434135	UREL-A 225-032
225x63	225	63	143.5	207	130	32	275	297	1.2	2434136	UREL-A 225-063
250x32	250	32	105	24	256.5					2450424	UREL-P 250-032
250x63	250	63	136	44	334					2450425	UREL-P 250-063
280x32	280	32	105	24	271.5					2450426	UREL-P 280-032
280x63	280	63	136	44	349					2450428	UREL-P 280-063
315x32	315	32	105	24	289					2450429	UREL-P 315-032
315x63	315	63	181.5	215	130	32	390	297	1.35		UREL-A 315-063

Reservation för eventuella konstruktionsändringar och tekniska ändringar. Rätten till ändringar utan föregående meddelande förbehålls.

[www.gpa.se](http://www.gpa.se)

GPA Flowsystem AB  
 Brovägen 5 266 75 Hjärnarp  
 +46 (0)431-44 58 00

