

Produktblad

## Rördelar

**Vinkel 45° SDR11**

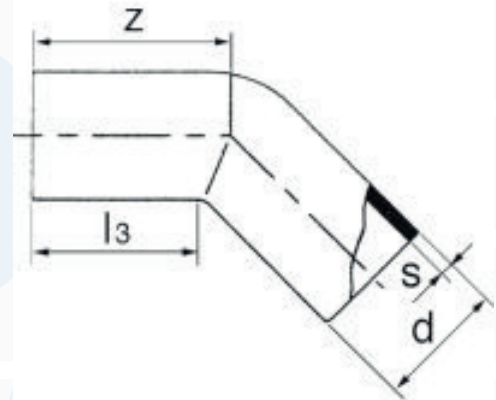
Beskrivning

PE100-vinkel 45°

Långa ändar

SDR11: Vatten PN 16 Gas PN 10

Om artikelnummer innehåller RC så är materialet PE100-RC



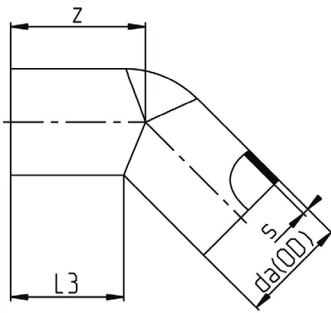
Reservation för eventuella konstruktionsändringar och tekniska ändringar. Rätten till ändringar utan föregående meddelande förbehålls.

[www.gpa.se](http://www.gpa.se)GPA Flowsystem AB  
Brovägen 5 266 75 Hjärnarp  
+46 (0)431-44 58 00

## Rördelar

## Vinkel 45° SDR11

## Teknisk specifikation



d	SDR	s	z	L3	RSK	Artikelnr
20	SDR11	3	44	39	2431689	HEL11-RC-020
25	SDR11	3	48	42	2431690	HEL11-RC-025
32	SDR11	3	57	49	2431691	HEL11-RC-032
40	SDR11	3.7	63	53	2431692	HEL11-RC-040
50	SDR11	4.6	70	57	2431693	HEL11-RC-050
63	SDR11	5.8	80	65.5	2431694	HEL11-RC-063
75	SDR11	6.8	90	70	2431695	HEL11-RC-075
90	SDR11	8.2	104	82	2431696	HEL11-RC-090
110	SDR11	10	108	82	2431697	HEL11-RC-110
125	SDR11	11.4	132.5	99.5	2431698	HEL11-RC-125
140	SDR11	12.7	135	100	2431699	HEL11-RC-140
160	SDR11	14.6	156.5	116.5	2431700	HEL11-RC-160
180	SDR11	16.4	176.5	131.5	2431701	HEL11-RC-180
200	SDR11	18.2	167	122	2431702	HEL11-RC-200
225	SDR11	20.5	182.5	125.5	2431703	HEL11-RC-225

Reservation för eventuella konstruktionsändringar och tekniska ändringar. Rätten till ändringar utan föregående meddelande förbehålls.

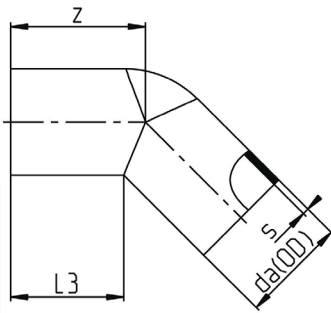
[www.gpa.se](http://www.gpa.se)

GPA Flowsystem AB  
 Brovägen 5 266 75 Hjärnarp  
 +46 (0)431-44 58 00



Produktblad

Rördelar

**Vinkel 45° SDR11****Teknisk specifikation**

d	SDR	s	z	L3	RSK	Artikelnr
250	SDR11	22.7	217	158	2431704	HEL11-RC-250
280	SDR11	25.5	238	168	2431705	HEL11-RC-280
315	SDR11	28.6	248	176	2431706	HEL11-RC-315
355	SDR11	32.2	317	170	2450362	HEL11-355
400	SDR11	36.6	346	187	2450363	HEL11-400
450	SDR11	40.9	375	202	2450364	HEL11-450
500	SDR11	45.4	410	222	2450365	HEL11-500

Reservation för eventuella konstruktionsändringar och tekniska ändringar. Rätten till ändringar utan föregående meddelande förbehålls.

[www.gpa.se](http://www.gpa.se)

GPA Flowsystem AB  
 Brovägen 5 266 75 Hjärnarp  
 +46 (0)431-44 58 00

