



Flexkopplingar

Flexibilitet och funktion i perfekt harmoni

FLEKKOPPLINGAR DU KAN LITA PÅ

En flexkoppling från GPA är något mer än bara en koppling. Det är en koppling att lita på.

Det är få produkter som det ställs så höga krav på som en koppling. Först och främst så ska det vara enkelt att hitta rätt koppling för din applikation. Oavsett om rören eller rördelarna som ska sammanfogas har olika dimensioner eller olika material så ska det finnas en lösning. Sedan så ska den finnas där när du behöver den. Den ska vara lätt att montera och när den väl sitter på plats ska den hålla tätt.

Vårt mål är att våra kopplingar ska uppfylla dessa krav. Vi kan flexkopplingar - Tveka inte att testa oss!



INNEHÅLL

TEKNISK INFORMATION	4
Godkännande	4
Material	4
Prestanda	4
INSTALLATIONSANVISNINGAR	5
Standard, Standard Large, Standard Bred	5
Reducering	5
Bussning	5
FLEXKOPPLINGAR	6
VSC Standard	6
VLC Standard Large	7
VSC-W Standard Bred	8
VLC-W Standard Large Bred	8
VAC Reducering	9
VDC Drän	11
VWRC Reparation	12
VBC Bussning	13
VSM Smörjmedel	14
VAL AV FLEXKOPPLING	15
Standard	15
Reduceringar	15



TEKNISK INFORMATION

GODKÄNNANDE

Flexkopplingarna är tillverkade, testade och godkända enligt SS-EN 681-1 som tar upp materialkrav för tätning-ringar till vatten- och avloppsinstallationer. I Europeanormen ingår det bl a krav på att materialet i kopplingen inte innehåller ämnen som påverkar vår miljö eller vattnet, som kommer i kontakt med kopplingen. Det ställs även krav på kopplingens hållbarhet och livslängd.

MATERIAL

ELASTOMERMUFF

Själva muffen är tillverkad i EPDM eller SBR, båda med utmärkta egenskaper och resistens mot både gråvatten och svartvatten. När det krävs extra hög resistens så erbjuds flexkopplingarna även i NBR. NBR används exempelvis när mediet innehåller kolväten, fetter, oljor etc.

Alla gummikomponenter är godkända enligt SS-EN 681-1.

SLANGKLÄMMA OCH SKYDDSPÅT

Alla metallkomponenter i flexkopplingarna är tillverkade i 1.4301(304) austenitiskt rostfritt stål (17% krom och 8% nickel). Det är en typ av metall som lämpar sig i de flesta jordmåner. Om det krävs en högre resistens så erbjuds även 1.4401(316) syrafast stål. Exempel på detta kan vara i marina miljöer eller om marken är kontaminerad.

PRESTANDA

MAXTRYCK

När flexkopplingen är korrekt installerad så kommer den kunna hantera tryck i enlighet med tabellen nedan.

MODELL		MAXTRYCK
VSC/VBC	Standard med eller utan bussning	2,5 bar
VLC/MCW/VBC 600-900 mm	Standard Large eller Standard Large Bred med eller utan bussning	1,5 bar
VLC/MCW/VBC >1000 mm	Standard Large eller Standard Large Bred med eller utan bussning	1,0 bar
VSCW	Standard Bred	2,5 bar
VWRC	Reparation	0,6 bar
VDC	Drän	0,6 bar
VAC	Reducering	0,6 bar

PROVTRYCKNING

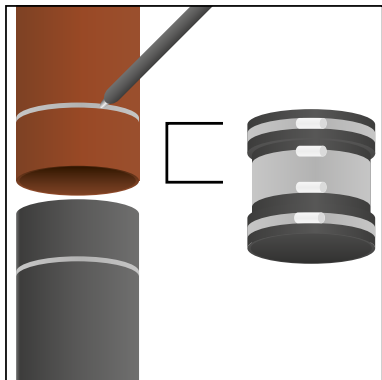
Flexkopplingarna är tillverkade för att klara av provtryckningar och kontroller i enlighet med SS-EN 1610.

LIVSLÄNGD

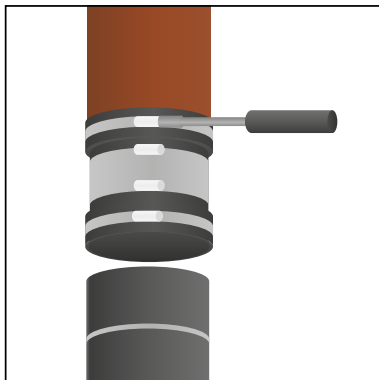
När flexkopplingarna är installerade korrekt så är de designade för en livstid på 100 år, vilket är längre än många rör. De är designade för att fungera såväl under mark som ovan mark utan något extra skydd. För applikationer där extra höga krav på rostskydd ställs, var god kontakta GPA.

INSTALLATIONSANVISNINGAR

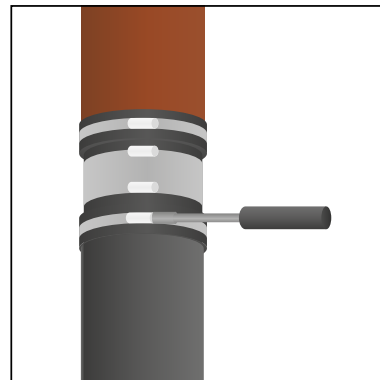
STANDARD, STANDARD LARGE, STANDARD BRED (VSC, VLC, VSC-W OCH VLC-W)



1. Mät upp insticksdjupet på kopplingen (från kanten till mitten på kopplingen) och markera detta på vardera rör så att kopplingen hamnar rätt.

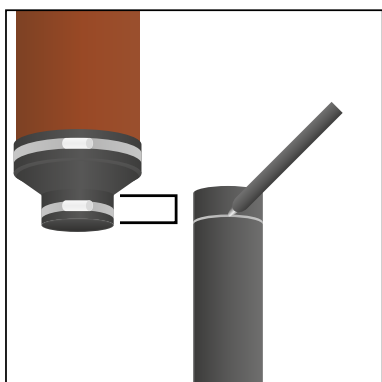


2. Skruva sedan åt slangklämman med en momentnyckel på ena sidan enligt det vridmoment som anges i den här broschyren.

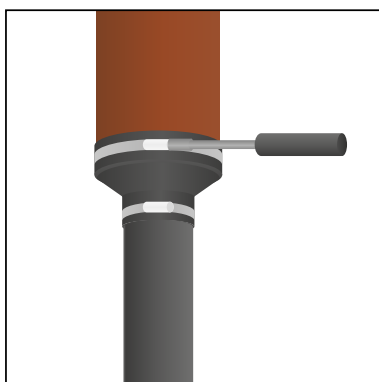


3. Gör sedan samma sak på den andra sidan. Slutligen skruvas även skruvarna på skyddsplåten åt.

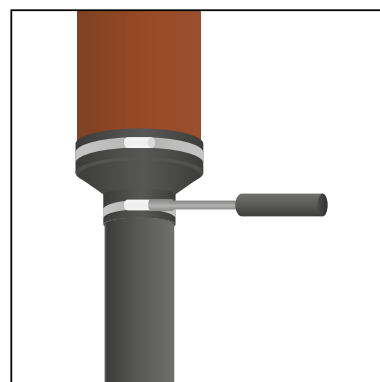
REDUCERING (VAC)



1. För in det större röret i kopplingen så långt det går. Mät upp insticksdjupet på kopplingens mindre sida (från kanten tills där kopplingen börjar utvidgas) och markera detta på vardera rör så att kopplingen hamnar rätt.

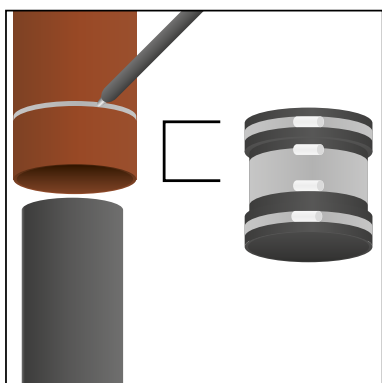


2. Spänn åt slangklämman på den större sidan med en momentnyckel. Använd det vridmoment som anges i den här broschyren.

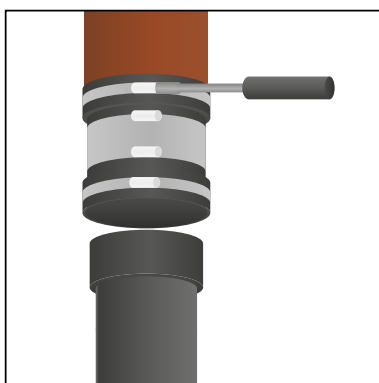


3. Gör sedan samma sak på den andra sidan. Var noga med att inte gå förbi markeringen.

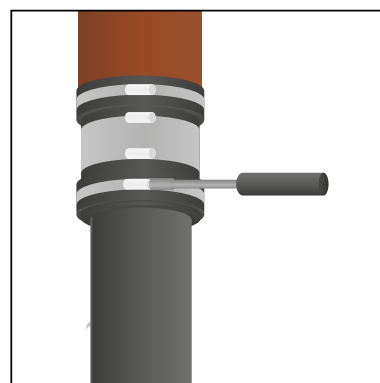
BUSSNING (VBC)



1. Mät upp insticksdjupet på kopplingen (från kanten till mitten på kopplingen) och markera detta på vardera rör så att kopplingen hamnar rätt.



2. För på kopplingen på det större röret. Skruva sedan åt slangklämman med en momentnyckel på ena sidan med det vridmoment som anges i den här broschyren. För sedan på bussningen på det mindre röret.



3. Gör sedan samma sak på den andra sidan. Slutligen skruvas även skruvarna på skyddsplåten åt.

VSC STANDARD

VSC Standard används främst i icke trycksatta avlopps- och dagvattensystem för sammankoppling av rör eller rördelar av samma eller närliggande dimension.

Slangklämmorna möjliggör en tät skarv, oavsett om ytan är slät eller grov. Kopplingarna är även försedda med en central stödplåt som bidrar till en stabilare skarv och som även skyddar kopplingen mot marktrycket och nötning. Både stödplåt och slangklämmorna är tillverkade i rostfritt stål.

Om dimensionen skiljer sig mer än 25 mm så ska en bussning användas om inte en lämplig adapter finns tillgänglig.



Artikelnummer	Spännvidd (mm)	Bredd (mm)	Tjocklek (mm)	Vridmoment (Nm)	Maxtryck (bar)	RSK
VS-VSC115	100-115	120	7	6	2,5	1223586
VS-VSC120	110-121	120	7	6	2,5	1223587
VS-VSC125	110-125	120	7	6	2,5	1223588
VS-VSC137	120-137	120	7	6	2,5	1223589
VS-VSC150	125-150	120	7	6	2,5	1223590
VS-VSC165	140-165	120	7	6	2,5	1223591
VS-VSC175	150-175	120	7	6	2,5	1223592
VS-VSC180	160-180	120	7	6	2,5	1223593
VS-VSC200	175-200	150	7,5	6	2,5	1223594
VS-VSC215	190-215	150	7,5	6	2,5	1223595
VS-VSC225	200-225	150	7,5	6	2,5	1223596
VS-VSC250	225-250	150	7,5	6	2,5	1223597
VS-VSC265	240-265	150	7,5	6	2,5	1223598
VS-VSC275	250-275	150	7,5	6	2,5	1223599
VS-VSC290	265-290	150	7,5	6	2,5	1223600
VS-VSC310	285-310	190	7,5	10	2,5	1223601
VS-VSC320	295-320	190	9	10	2,5	1223602
VS-VSC335	305-335	190	9	10	2,5	1223603
VS-VSC345	315-345	190	9	10	2,5	1223604
VS-VSC360	340-360	190	9	10	2,5	1223605
VS-VSC385	355-385	190	9	10	2,5	1223606
VS-VSC410	385-410	190	9	13	2,5	1223607
VS-VSC425	400-425	190	9	13	2,5	1223608
VS-VSC430	405-430	190	9	13	2,5	1223609
VS-VSC445	420-455	190	9	13	2,5	1223610
VS-VSC465	435-465	190	9	13	2,5	1223611
VS-VSC490	465-490	190	9	13	2,5	1223612
VS-VSC510	480-510	190	9	13	2,5	1223613
VS-VSC525	495-525	190	9	13	2,5	1223614
VS-VSC540	510-540	190	9	13	2,5	1223615
VS-VSC550	520-550	190	9	13	2,5	1223616
VS-VSC560	530-560	190	9	13	2,5	1223617
VS-VSC570	540-570	190	9	13	2,5	1223618
VS-VSC580	555-580	190	9	13	2,5	1223619
VS-VSC600	570-600	190	9	13	2,5	1223620
VS-VSC620	590-520	190	9	13	2,5	1223621

VLC STANDARD LARGE

VLC Standard Large är tillverkad och har samma egenskaper som Standard. Standard Large finns i större storlekar från 600 mm upp till 2000 mm.

Kopplingen tillverkas mot order. Skiljer sig ytterdiametern mellan de båda rören eller rördelarna så justeras detta enklast med en bussning.



Artikelnummer	Spännvidd (mm)	Bredd (mm)	Tjocklek (mm)	Vridmoment (Nm)	Maxtryck (bar)	RSK
VS-VLC600	601-699	190	9	20	1,5	1223491
VS-VLC700	700-799	190	9	20	1,5	1223492
VS-VLC800	800-899	190	9	20	1,5	1223493
VS-VLC900	900-999	190	9	20	1,5	1223494
VS-VLC1000	1000-1099	190	9	25	1,5	1223480
VS-VLC1100	1100-1199	190	9	25	1	1223481
VS-VLC1200	1200-1299	190	9	25	1	1223482
VS-VLC1300	1300-1399	190	9	25	1	1223483
VS-VLC1400	1400-1499	190	9	25	1	1223484
VS-VLC1500	1500-1599	190	9	25	1	1223485
VS-VLC1600	1600-1699	190	9	25	1	1223486
VS-VLC1700	1700-1799	190	9	25	1	1223487
VS-VLC1800	1800-1899	190	9	25	1	1223488
VS-VLC1900	1900-1999	190	9	25	1	1223489
VS-VLC2000	2000-2099	190	9	25	1	1223490

VSC-W STANDARD BRED / VLC-W STANDARD LARGE BRED

Den extra breda VSC-W och VLC-W erbjuder en större tolerans för rörelser i marken och kan hantera ett större glapp mellan de rör och rördelar som ska skarvas. De används främst på rör och rördelar i DN1000 och större, men fungerar också utmärkt på mindre dimensioner.

Kopplingen tillverkas mot order. Skiljer sig ytterdiametern mellan de båda rören eller rördelarna så justeras detta enklast med en bussning.



Artikelnummer	Spännvidd (mm)	Bredd (mm)	Tjocklek (mm)	Vridmoment (Nm)	Maxtryck (bar)	RSK
VS-VSC-W225	200–225	300	9	6	2,5	1223582
VS-VSC-W290	265–290	300	9	6	2,5	1223583
VS-VSC-W310	285–310	300	9	10	2,5	1223584
VS-VSC-W320	295–320	300	9	10	2,5	1223585
VS-VSC-W335	305–335	300	9	10	2,5	1223622
VS-VSC-W345	315–345	300	9	10	2,5	1223623
VS-VSC-W360	340–360	300	9	10	2,5	1223624
VS-VSC-W385	355–385	300	9	10	2,5	1223625
VS-VSC-W410	385–410	300	9	13	2,5	1223626
VS-VSC-W425	400–425	300	9	13	2,5	1223627
VS-VSC-W430	405–430	300	9	13	2,5	1223628
VS-VSC-W445	420–445	300	9	13	2,5	1223629
VS-VSC-W465	435–465	300	9	13	2,5	1223630
VS-VSC-W490	465–490	300	9	13	2,5	1223631
VS-VSC-W510	480–510	300	9	13	2,5	1223632
VS-VSC-W525	495–525	300	9	13	2,5	1223633
VS-VSC-W540	510–540	300	9	13	2,5	1223634
VS-VSC-W550	520–550	300	9	13	2,5	1223635
VS-VSC-W560	530–560	300	9	13	2,5	1223636
VS-VSC-W570	540–570	300	9	13	2,5	1223720
VS-VSC-W580	555–580	300	9	13	2,5	1223637
VS-VSC-W600	570–600	300	9	20	2,5	1223638
VS-VSC-W620	590–620	300	9	20	2,5	1223639
VS-VLC-W600	600–699	300	9	20	1,5	1223640
VS-VLC-W700	700–799	300	9	20	1,5	1223641
VS-VLC-W800	800–899	300	9	20	1,5	1223642
VS-VLC-W900	900–999	300	9	20	1,5	1223643
VS-VLC-W1000	1000–1099	300	9	25	1,0	1223495
VS-VLC-W1100	1100–1199	300	9	25	1,0	1223496
VS-VLC-W1200	1200–1299	300	9	25	1,0	1223497
VS-VLC-W1300	1300–1399	300	9	25	1,0	1223498
VS-VLC-W1400	1400–1499	300	9	25	1,0	1223499
VS-VLC-W1500	1500–1599	300	9	25	1,0	1223576
VS-VLC-W1600	1600–1699	300	9	25	1,0	1223577
VS-VLC-W1700	1700–1799	300	9	25	1,0	1223578
VS-VLC-W1800	1800–1899	300	9	25	1,0	1223579
VS-VLC-W1900	1900–1999	300	9	25	1,0	1223580
VS-VLC-W2000	2000–2099	300	9	25	1,0	1223581

VAC REDUCERING

VAC Reducering är till för de situationer då dimensionerna på de båda rören eller rördelarna som ska skarvas skiljer sig avsevärt mot varandra. De är steggjutna för att kunna hantera så många variationer som möjligt. Reduceringen är ett snabbt och ekonomiskt alternativ utan behov av extra bussningar.

Är differansen större än det finns reduceringar så används istället en bussning tillsammans med lämplig koppling.



Artikelnummer	Spännvidd A (mm)	Spännvidd B (mm)	Bredd (mm)	Maxtryck (bar)	RSK
VS-VAC0752	75-89	53-63	90	0,6	1223363
VS-VAC1001	100-115	40-50	100	0,6	1223364
VS-VAC1002	100-115	50-64	100	0,6	1223365
VS-VAC1003	100-115	75-90	95	0,6	1223366
VS-VAC1201	105-120	35-45	100	0,6	1223367
VS-VAC1225	110-122	48-56	120	0,6	1223369
VS-VAC1226	110-122	60-68	100	0,6	1223370
VS-VAC1221	110-122	80-95	100	0,6	1223368
VS-VAC5144	110-125	100-115	100	0,6	1223706
VS-VAC1362	121-136	100-115	100	0,6	1223372
VS-VAC4000	121-136	110-121	100	0,6	1223703
VS-VAC1361	121-136	80-95	120	0,6	1223371
VS-VAC1452	130-145	110-125	120	0,6	1223373
VS-VAC1552	140-155	90-105	120	0,6	1223374
VS-VAC1602	144-160	110-122	120	0,6	1223375
VS-VAC1603	144-160	121-136	120	0,6	1223376
VS-VAC1701	153-168	100-115	150	0,6	1223377
VS-VAC1702	155-170	110-125	120	0,6	1223378
VS-VAC1703	155-170	130-145	120	0,6	1223380
VS-VAC1801	160-180	100-115	150	0,6	1223381
VS-VAC1922	170-192	110-122	120	0,6	1223383
VS-VAC1923	170-192	121-136	120	0,6	1223384
VS-VAC1924	170-192	144-160	120	0,6	1223385
VS-VAC2000	180-200	130-145	150	0,6	1223386
VS-VAC2001	180-200	155-170	150	0,6	1223388
VS-VAC6000	180-200	160-180	150	0,6	1223707
VS-VAC2100**	185-210	100-115	150	0,6	1223389
VS-VAC2105	185-210	144-160	150	0,6	1223391
VS-VAC2101	185-216	160-180	150	0,6	1223390
VS-VAC2152	195-215	100-115	150	0,6	1223715
VS-VAC2154	190-215	150-165	150	0,6	1223392
VS-VAC2203	195-220	155-170	150	0,6	1223393
VS-VAC2254	200-225	160-175	150	0,6	1223394
VS-VAC2352	210-235	110-122	150	0,6	1223396
VS-VAC2353	210-235	121-136	150	0,6	1223397
VS-VAC2354	210-235	144-160	150	0,6	1223398
VS-VAC2355	210-235	170-192	150	0,6	1223399
VS-VAC2356	210-235	190-215	150	0,6	1223400
VS-VAC2654	240-265	144-160	150	0,6	1223401
VS-VAC2655	240-265	170-192	150	0,6	1223402
VS-VAC2656	240-265	190-215	150	0,6	1223405
VS-VAC2657	240-265	210-235	150	0,6	1223406
VS-VAC2754	250-275	160-175	150	0,6	1223407

VAC REDUCERING

VAC Reducering är till för de situationer då dimensionerna på de båda rören eller rördelarna som ska skarvas skiljer sig avsevärt mot varandra. De är steggjutna för att kunna hantera så många variationer som möjligt. Reduceringen är ett snabbt och ekonomiskt alternativ utan behov av extra bussningar.

Är differansen större än det finns reduceringar så används istället en bussning tillsammans med lämplig koppling.



Artikelnummer	Spännvidd A (mm)	Spännvidd B (mm)	Bredd (mm)	Maxtryck (bar)	RSK
VS-VAC2756	250-275	220-225	150	0,6	1223408
VS-VAC9001	260-285	180-205	150	0,6	1223708
VS-VAC2904	265-290	144-160	150	0,6	1223409
VS-VAC2906	265-290	190-215	150	0,6	1223410
VS-VAC2907	265-290	210-235	150	0,6	1223412
VS-VAC2908	265-290	235-260	150	0,6	1223413
VS-VAC2956**	270-295	185-210	150	0,6	1223414
VS-VAC3003**	275-300	180-200	150	0,6	1223415
VS-VAC3204	295-320	144-160	165	0,6	1223416
VS-VAC3205	295-320	170-192	150	0,6	1223417
VS-VAC3207	295-320	210-235	150	0,6	1223418
VS-VAC3208	295-320	240-265	150	0,6	1223419
VS-VAC3209	295-320	265-290	150	0,6	1223420
VS-VAC3351**	310-335	180-205	150	0,6	1223421
VS-VAC3608	335-360	240-265	165	0,6	1223423
VS-VAC3609	335-360	265-290	165	0,6	1223424
VS-VAC3600	335-360	295-320	165	0,6	1223422
VS-VAC3858	360-385	240-265	165	0,6	1223701
VS-VAC3859	360-385	265-290	165	0,6	1223702
VS-VAC3850	360-385	300-325	165	0,6	1223426
VS-VAC4208	395-420	240-265	165	0,6	1223704
VS-VAC4209	395-420	265-290	165	0,6	1223705
VS-VAR1500*	160-170	170-192	100	0,6	1223382
VS-VAR2250*	240-250	260-285	130	0,6	1223404
VS-VAR3000*	325-335	360-385	165	0,6	1223425

* VAR Reducering har en extra bred slangklämma på ena sidan för att säkerställa anslutning mellan exempelvis lerrör och rillade, dubbelväggiga eller strukturerade rör

** Excentrisk koppling

VDC DRÄN

VDC Drän är exakt likadan som VSC Standard, men utan stödplåten. Vid lägre krav på applikationen är Drän ett perfekt alternativ till Standard.



Artikelnummer	Spännvidd (mm)	Bredd (mm)	Tjocklek (mm)	Vridmoment (Nm)	Maxtryck (bar)	RSK
VS-VDC40	32-40	68	7	6	0,6	1223699
VS-VDC50	40-50	68	7	6	0,6	1223700
VS-VDC65	50-65	90	7	6	0,6	1223709
VS-VDC75	60-75	108	7	6	0,6	1223710
VS-VDC85	70-85	100	7	6	0,6	1223711
VS-VDC95	80-95	100	7	6	0,6	1223712
VS-VDC115	100-115	120	7	6	0,6	1223687
VS-VDC125	110-125	120	7	6	0,6	1223688
VS-VDC135	120-135	120	7	6	0,6	1223689
VS-VDC150	125-150	120	7	6	0,6	1223690
VS-VDC165	140-165	120	7	6	0,6	1223691
VS-VDC175	150-175	120	7	6	0,6	1223692
VS-VDC185	170-185	120	7	6	0,6	1223693
VS-VDC195	180-195	120	7	6	0,6	1223694
VS-VDC215	190-215	150	7.5	6	0,6	1223695
VS-VDC225	200-225	150	7.5	6	0,6	1223696
VS-VDC250	225-250	150	7.5	6	0,6	1223697
VS-VDC275	260-275	150	7.5	6	0,6	1223698

VWRC REPARATION

Reparationskopplingarna är designade för reparation av stora rörledningar utan att kapa bort den skadade delen av röret. Kopplingen sveps enkelt runt röret och limmas ihop med ett speciallim följt av stödplåten och slutligen fixeras allt med slangklämmorna.



Artikelnummer	Spännvidd (mm)	Bredd (mm)	Tjocklek (mm)	Vridmoment (Nm)	Maxtryck (bar)	RSK
VS-VWRC300	300-399	190	9	10	0,6	1223644
VS-VWRC400	400-499	190	9	13	0,6	1223645
VS-VWRC500	500-599	190	9	13	0,6	1223646
VS-VWRC600	600-699	190	9	13	0,6	1223647
VS-VWRC700	700-799	190	9	20	0,6	1223648
VS-VWRC800	800-899	190	9	20	0,6	1223649
VS-VWRC900	900-999	190	9	20	0,6	1223650
VS-VWRC1000	1000-1099	190	9	20	0,6	1223651
VS-VWRC1100	1100-1199	190	9	20	0,6	1223652
VS-VWRC1200	1200-1299	190	9	20	0,6	1223653
VS-VWRC1300	1300-1399	190	9	25	0,6	1223654
VS-VWRC1400	1400-1499	190	9	25	0,6	1223655
VS-VWRC1500	1500-1599	190	9	25	0,6	1223656
VS-VWRC1600	1600-1699	190	9	25	0,6	1223657
VS-VWRC1700	1700-1799	190	9	25	0,6	1223658
VS-VWRC1800	1800-1899	190	9	25	0,6	1223659
VS-VWRC1900	1900-1999	190	9	25	0,6	1223660
VS-VWRC2000	2000-2099	190	9	25	0,6	1223661

VBC BUSSNING

Bussningar används när skillnaden i ytterdiameter mellan rören eller rördelarna som ska skarvas ligger utanför spännvidden på en Standardkoppling eller en Reducering. Bussningen monteras på den minsta röränden för att skapa en större dimension som man sedan monterar kopplingen på.



Artikelnummer	Spännvidd (mm)	Nominell Y.D. (mm)	RSK
VS-VBC19/17	11-16	55	1223474
VS-VBC17/21	15-20	55	1223471
VS-VBC14/26	20-25	55	1223456
VS-VBC09/37	30-37	55	1223453
VS-VBC06/43	35-40	55	1223428
VS-VBC23/65	55-65	110	1223477
VS-VBC27/65	55-65	120	1223673
VS-VBC17/76	65-76	110	1223472
VS-VBC08/95	85-95	110	1223438
VS-VBC12/95	85-95	120	1223454
VS-VBC06/102	92-102	115	1223427
VS-VBC08/105	95-105	120	1223431
VS-VBC20/105	95-105	145	1223475
VS-VBC08/115	105-115	130	1223432
VS-VBC15/115	105-115	145	1223457
VS-VBC07/132	122-132	145	1223430
VS-VBC19/132	122-132	170	1223473
VS-VBC13/145	135-145	170	1223455
VS-VBC16/164	154-164	196	1223458
VS-VBC26/168	158-168	220	1223672
VS-VBC08/170	160-170	185	1223433
VS-VBC08/180	170-180	196	1223434
VS-VBC08/200	190-200	215	1223435
VS-VBC08/205	195-205	270	1223716
VS-VBC33/205	195-205	270	1223686
VS-VBC08/265	255-265	280	1223436
VS-VBC20/335	325-335	380	1223476

Artikelnummer	Spännvidd (mm)	Tjocklek (mm)	RSK
VS-VBC0802	200-299	8	1223439
VS-VBC0803	300-399	8	1223440
VS-VBC0804	400-499	8	1223441
VS-VBC0805	500-599	8	1223442
VS-VBC0806	600-699	8	1223443
VS-VBC0807	700-799	8	1223444
VS-VBC0808	800-899	8	1223446
VS-VBC0809	900-999	8	1223447
VS-VBC0810	1000-1099	8	1223448
VS-VBC0811	1100-1199	8	1223449
VS-VBC0812	1200-1299	8	1223450
VS-VBC0813	1300-1399	8	1223451
VS-VBC0814	1400-1499	8	1223452
VS-VBC1602	200-299	16	1223717
VS-VBC1603	300-399	16	1223459
VS-VBC1604	400-499	16	1223460
VS-VBC1605	500-599	16	1223461
VS-VBC1606	600-699	16	1223462
VS-VBC1607	700-799	16	1223463
VS-VBC1608	800-899	16	1223464
VS-VBC1609	900-999	16	1223465
VS-VBC1610	1000-1099	16	1223466
VS-VBC1611	1100-1199	16	1223467
VS-VBC1612	1200-1299	16	1223468
VS-VBC1613	1300-1399	16	1223469
VS-VBC1614	1400-1499	16	1223470
VS-VBC2402	200-299	24	1223718
VS-VBC2403	300-399	24	1223478
VS-VBC2404	400-499	24	1223479
VS-VBC2405	500-599	24	1223662
VS-VBC2406	600-699	24	1223663
VS-VBC2407	700-799	24	1223664
VS-VBC2408	800-899	24	1223665
VS-VBC2409	900-999	24	1223666
VS-VBC2410	1000-1099	24	1223667
VS-VBC2411	1100-1199	24	1223668
VS-VBC2412	1200-1299	24	1223669
VS-VBC2413	1300-1399	24	1223670
VS-VBC2414	1400-1499	24	1223671

VI GÖR ÄVEN
MÅTTANPASSADE
SPECIALBUSSNINGAR.
KONTAKTA OSS
FÖR MER INFORMATION!

Flexkopplingar du kan lita på

VBC BUSSNING

Busningar används när differensen mellan rören eller rördelarna som ska skarvas ligger utanför spännvidden på en Standard koppling eller en Reducering. Busningen monteras på den minsta röränden för att skapa en större dimension, som man sedan monterar kopplingen på.



Artikelnummer	Spännvidd (mm)	Tjocklek (mm)	RSK
VS-VBC3202	200-299	32	1223719
VS-VBC3203	300-399	32	1223674
VS-VBC3204	400-499	32	1223675
VS-VBC3205	500-599	32	1223676
VS-VBC3206	600-699	32	1223677
VS-VBC3207	700-799	32	1223678
VS-VBC3208	800-899	32	1223679
VS-VBC3209	900-999	32	1223680
VS-VBC3210	1000-1099	32	1223681
VS-VBC3211	1100-1199	32	1223682
VS-VBC3212	1200-1299	32	1223683
VS-VBC3213	1300-1399	32	1223684
VS-VBC3214	1400-2099	32	1223685

VI GÖR ÄVEN
MÅTTANPASSADE
SPECIALBUSSNINGAR.
KONTAKTA OSS
FÖR MER INFORMATION!

VSM SMÖRJMEDEL

Baserat på vegetabilisk såpa, är VSM Smörjmedel ett perfekt komplement till montage av rörkopplingarna. Det fungerar på nästan alla rörmaterial, bl a gummi, plast, lera, gjutjärn och betong. Smörjmedlet finns i förpackningar om 0,5 kg, 1 kg och 2,5 kg.

Smörjmedlet är tillverkat och godkänt enligt SS-EN 6920.



VAL AV FLEXKOPPLING

Att välja rätt koppling med rätt dimension är inte alltid det enklaste. Nedan följer en guide på de vanligaste rörtyperna och vilken koppling vi rekommenderar. För säkerhets skull så är det alltid en god idé att kontrollera så att just det rör som du ska sammanfoga passar med kopplingen då ytterdiametrarna på rör kan skilja sig från tillverkare, ringstyvhet och tillverkningsår.

Tveka inte att kontakta oss om du har frågor!

STANDARD

Rörtyp	DN (mm)	Koppling
Nya betongrör	150	VS-VSC-215
Nya betongrör	225	VS-VSC-320
Nya betongrör	300	VS-VSC-410
Nya betongrör	400	VS-VSC-550
Nya betongrör	500	VS-VLC-600
Nya betongrör	600	VS-VLC-700
Nya betongrör	800	VS-VLC-1000
Nya betongrör	1000	VS-VLC-1200
Äldre betongrör	150	VS-VSC-200
Äldre betongrör	225	VS-VSC-290
Äldre betongrör	300	VS-VSC-385
Rillade dagvattenrör i PP	200	VS-VSC-225
Rillade dagvattenrör i PP	250	VS-VSC-290
Rillade dagvattenrör i PP	300	VS-VSC-345
Rillade dagvattenrör i PP	400	VS-VSC-465
Rillade dagvattenrör i PP	500	VS-VSC-570 / 580
Rillade dagvattenrör i PP	600	VS-VLC-600
Rillade dagvattenrör i PP	800	VS-VLC-800 / 900
Rillade dagvattenrör i PP	900	VS-VLC-1000
Rillade dagvattenrör i PP	1000	VS-VLC-1100
Rillade dagvattenrör i PP	1200	VS-VLC-1300
Rillade dagvattenrör i PP	1250	VS-VLC-1400
Rillade dagvattenrör i PP	1400	VS-VLC-1500
Rillade dagvattenrör i PP	1500	VS-VLC-1600
Rillade dagvattenrör i PP	1600	VS-VLC-1700
Släta dagvattenrör i PVC	160	VS-VSC-165
Släta dagvattenrör i PVC	200	VS-VSC-200
Släta dagvattenrör i PVC	250	VS-VSC-250
Släta dagvattenrör i PVC	315	VS-VSC-320
Släta dagvattenrör i PVC	400	VS-VSC-410
Släta dagvattenrör i PVC	500	VS-VSC-510
Lerrör	150	VS-VSC-180
Lerrör	200	VS-VSC-250
Lerrör	225	VS-VSC-265

REDUCERINGAR

Rörtyp A	DN A (mm)	Rörtyp B	DN B (mm)	Koppling
GJ	100	SDP	110	VS-VAC-5144
LR	100	SDP	110	VS-VAC-1452
BTG	100	SDP	110	VS-VAC-1452
GJ	100	SDP	160	VS-VAC-1602
LR	150	SDP	160	VS-VAC-1924
ÄBTG	150	SDP	160	VS-VAC-1924
BTG / ÄBTG	150	SDP	110	VS-VAC-2100
BTG / ÄBTG	150	SDP	160	VS-VAC-2101
ÄBTG	225	SDP	160	VS-VAC-2904
ÄBTG	225	SDP	200	VS-VAC-2906
ÄBTG	225	RDP	200	VS-VAC-2907
BTG	225	SDP	160	VS-VAC-3204
BTG	225	SDP	200	VS-VAC-3351
BTG	225	RDP	200	VS-VAC-3207
BTG	225	SDP	250	VS-VAC-3208
BTG	225	RDP	250	VS-VAC-3209
ÄBTG	300	SDP	315	VS-VAC-350
ÄBTG	300	SDP	250	VS-VAC-3858
BTG	300	SDP	250	VS-VAC-4208

BTG-Betongrör

ÄBTG-Äldre betongrör

LR-Lerrör

GJ-Gjutjärnsrör

SDP-Släta dagvattenrör

RDP-Rillade dagvattenrör i PP



Securing your flow

GPA - En av Skandinaviens ledande leverantörer av rörsystem och komponenter i plast och metall för flödesteknik.

www.gpa.se

GPA Flowsystem AB
Brovägen 5 266 75 Hjärnarp
+46 (0)431-44 58 00

