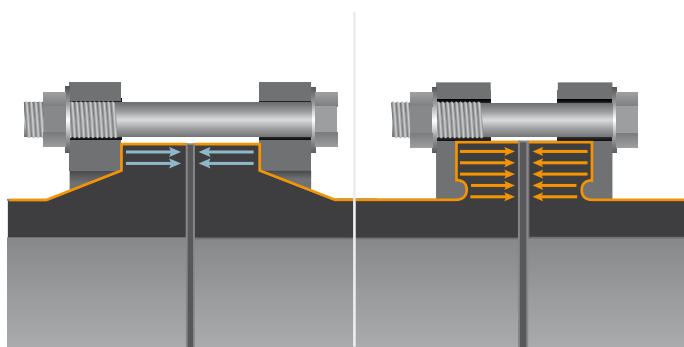




» Stora rördelar i full tryckklass

Fläns



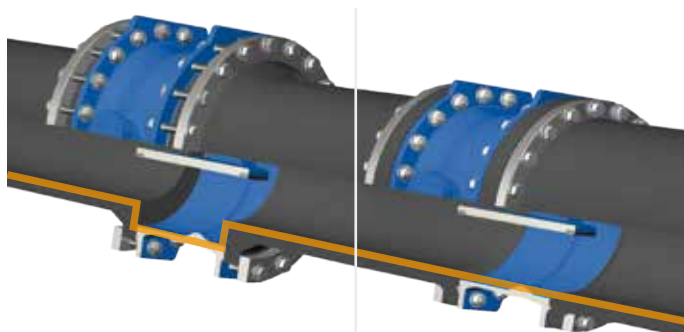
Standard

HP fläns



HP fläns

- Säker
- Enligt tryckklass
- Upp till 25 bar



Standard

Reducerad fläns (SF)



Reducerad fläns (SF)

- Säker
- Bättre flödes-egenskaper
- Möjlighet att använda mindre ventiler
- Kostnadsbesparande

T-rör, Grenrör och Böjar

Stor variation – maximal säkerhet – upp till 25 bar



Reduceringar, Ändhuvar, Draghuvar, Övergångsdelar & Böjar

Standard och specialdelar för gas, vatten och industriapplikationer



Ämnesrör och stänger från PE 100/PP-R



Ämnesrör

- Över 200 olika dimensioner
- d_y 35-2000 mm
- d_i 15-1350 mm

Stänger

- d_y 40-1200 mm
- Kvalité enligt DIN EN ISO 15494

REINOGRIP – Enkel, lättvikt, snabb och säker

Patenterad och certifierad, dragsäkert system tillverkat av PE100, upp till 16 bar.



» **För mer information:**

Vill du veta mer om GPA och vad vi kan erbjuda, kontakta oss på tel 0431-44 58 00 eller info@gpa.se

www.gpava.se



GPA Flowsystem, Brovägen 5, 266 75 Hjärnarp
Tfn 0431- 44 58 00, info@gpa.se