

VRIDSPJÄLL TYP CST-K

Linat vridspjäll med kompositus

CST-K är ett vridspjäll med TFM-foder och PFA-linad klaff för användning i kemiska applikationer med höga krav. Vridspjället används för avstängning och reglering av korrosiva och slitande vätskor och gaser.

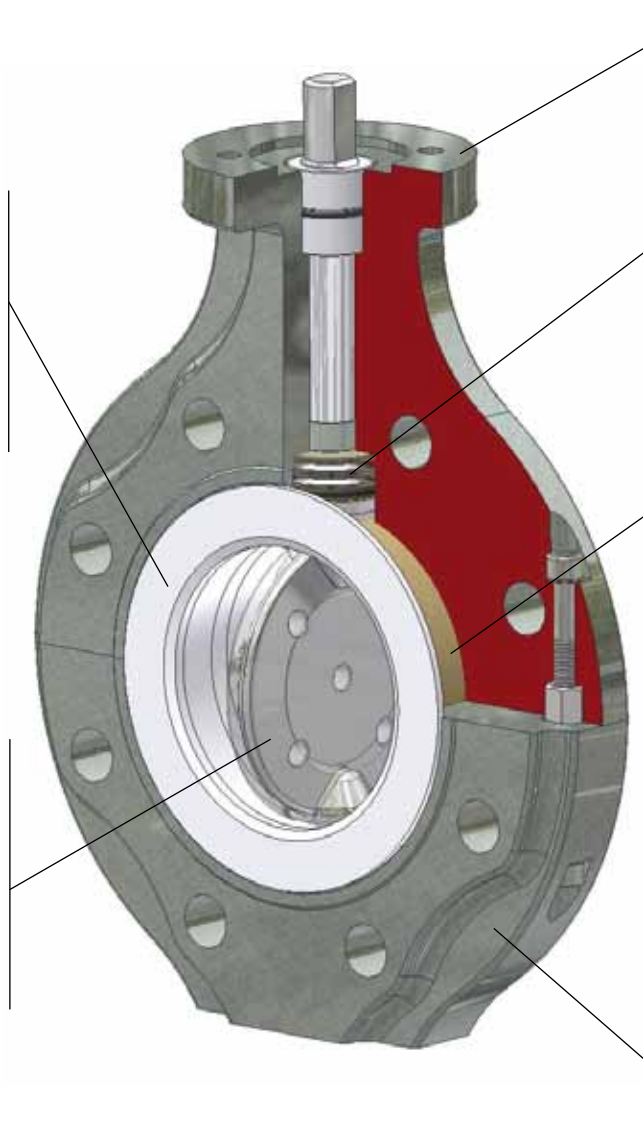
Fodret är i TFM som standard, vilket ger bättre ytfinhet, bättre diffusions- och kallflytningsegenskaper. Minsta godstjocklek 3 mm. Foder kan även levereras i TFMC elektrisk ledande och UHMPE för exempelvis applikationer med slitande medier. Se nedan för mer information om TFM.

Klaff i syrafast stål klädd med PFA. Linnermaterialet förankras genom klaffen för bästa vidhäftning och vakuumsäkerhet samt för att förhindra eventuella luftfickor mellan PFA och stål. Klaffen kan även levereras i PFAC elektrisk ledande, Syrafast stål (polerat), Titan, grade 2, Hastelloy C22.

Fördelar med TFM foder

TFM är ett högprestanda fluorplastmaterial med unika egenskaper: Det tillverkas med PTFE som grund och en 1%-ig del perfluoropropofyl vinyl eter (PPVE). De egenskaper som PTFE har (kemisk resistens, temperaturbeständighet och åldringsbeständighet) bevaras och additivet PPVE ger en bättre allokering av PTFE partiklarna och därigenom en högre densitet av den molekylära strukturen. Därför erhåller man följande fördelar jämfört med vanlig PTFE:

- Kallflytningsegenskaperna mätta som deformation under last är betydligt mindre för TFM. Man kan jämföra det med 25 % glasfylld PTFE
- Reducerad diffusion ger bättre täthetsegenskaper
- En bättre yta ger mindre slitage på linnermaterialet



Montagefläns enligt ISO 5211 för direktmontage av manöverdon

Spindeltätning med sk Belvil-lefjädrar ger en underhållsfri och säker tätning. Uppbyggnaden med fyra mekaniska tätningar ger extra säkerhet. Uppfyller kraven i TA-luft VDI 2440.

Backup-liner över hela ventilens bredd för att ge flexibilitet åt fodret vid stängning av ventilen. Som standard i Silikon men kan även levereras i Viton, Viton-FDA och EPDM.

Ventilhus i Duroplast en VE-härdplast med glas- och kolfiberförstärkning. Finns i både wafermodell och luggat utförande. Helt korrosionsfritt!

Securing
your flow

